



Hand in hand for tomorrow



## Productgegevensbladen

Handwisselsysteem CMS

## Flexibel. Compact. Intuïtief.

# Handwisselsysteem CMS

Gebruiksvriendelijk handwisselsysteem met omvangrijk aanvullend portfolio

### Toepassingsgebied

Uitstekend geschikt voor gebruik in de flexibele productie en montage van producten met een uitgebreide reeks varianten, waarin betrouwbare handmatige wijzigingen nodig zijn. Het systeem is zowel geschikt voor gebruik op robots als voor stationaire toepassingen.

### Innovaties – uw voordelen

**Serie eenheden in zes maatuitvoeringen** voor optimale maatselectie en een breed toepassingsbereik

**ISO-montagepatroon** voor eenvoudige montage aan de meeste robottypen, zonder dat extra adapterplaten nodig zijn

**Breed scala aan signaal-, pneumatische, vloeistof- en communicatiemodules** kan direct worden vastgeschroefd voor breed scala aan opties voor energieoverdracht

**Optionele bewaking van vergrendeling en aanwezigheid** geïntegreerd in de behuizing voor alle maten

**Geïntegreerde luchtdoorvoeren** Voor een veilige energietoevoer van de handlingmodules en gereedschappen met pneumatische en vacuümtechniek, kan radiaal of axiaal worden gebruikt

**Basisversie zonder geïntegreerde luchtdoorvoer en sensoroptie** voor eenvoudige, kostengevoelige toepassingen



**Formaten**  
Hoeveelheid: 6



**Handlingsgewicht**  
9 .. 58 kg



**Momentbelasting Mx**  
22.5 .. 478 Nm

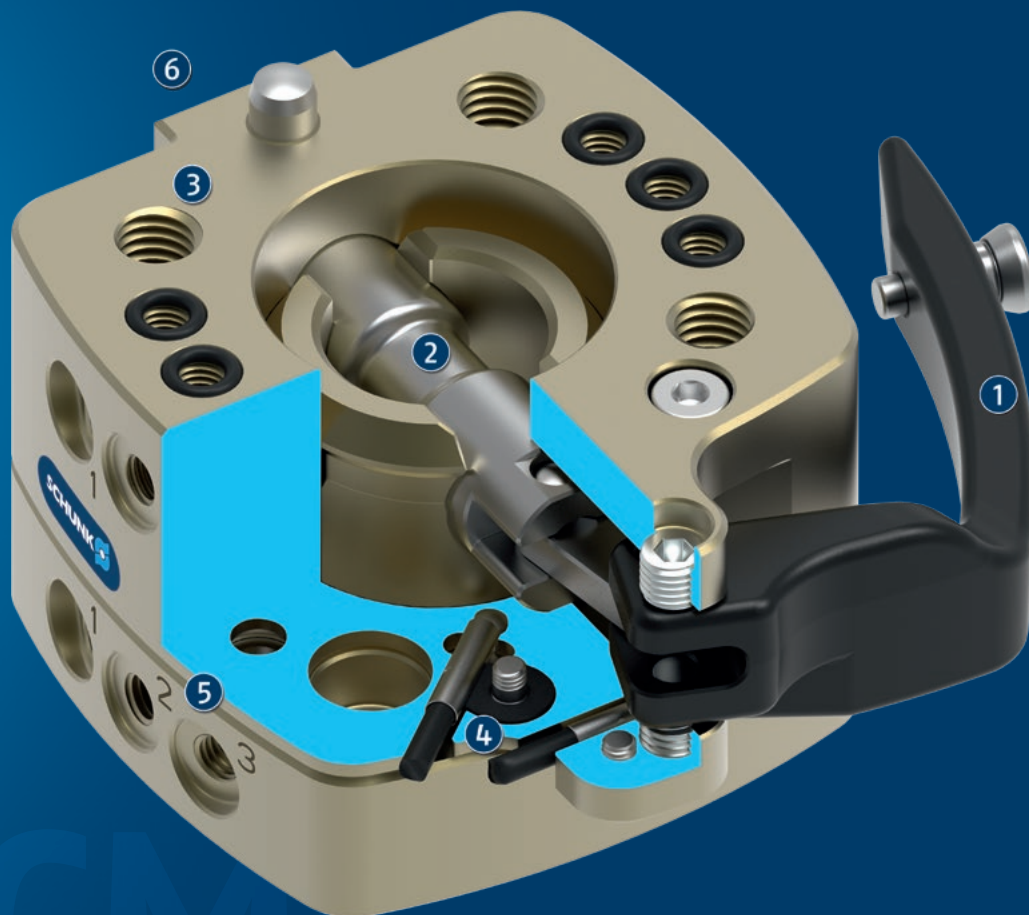


**Momentbelasting Mz**  
15 .. 465 Nm

## Functionele beschrijving

Het manuele wisselsysteem (CMS) bestaat uit een wisselkop (CMS-K) en een wisseladapter (CMS-A). Door de handhendel te sluiten wordt de wisselkop via een pen zonder extra gereedschap met de wisseladapter spelingvrij vergrendeld. Door de hendel te openen, wordt het systeem ontgrendeld en kan de wisseladapter worden verwijderd. De eindeffectoren kunnen van perslucht of

vacuüm worden voorzien via geïntegreerde pneumatische doorvoeren. Daarnaast is er ook een identiek geconstrueerde variant zonder pneumatische doorvoeren en zonder bewakingsoptie (CMS-B). In beide productvarianten kan het gereedschap via optionele modules worden voorzien van andere media, zoals elektrische signalen of vloeistoffen.



- ① **Vergrendelingshendel**  
Bewezen technologie voor handmatige bediening zonder extra gereedschap
- ② **Borgpen**  
gemaakt van corrosievrij staal voor eenvoudige en stevige vergrendeling
- ③ **ISO-montagepatroon**  
Kop en adapterzijde voor eenvoudige montage aan de meeste robottypen, zonder dat extra adapterplaten nodig zijn
- ④ **Geïntegreerde vergrendeling en aanwezigheidsbewaking voor gereedschap**  
optioneel, voor een betrouwbare bewaking van de vergrendelingstatus en de aanwezigheid van gereedschap
- ⑤ **Geïntegreerde luchtdoorvoer**  
kunnen allemaal radiaal en axiaal worden gebruikt voor pneumatische en vacuüm toepassingen.
- ⑥ **Gestandaardiseerd schroefoppervlak voor directe bevestiging van elektrische, pneumatische en vloeistofmodules**  
Maakt veelzijdige energieoverdracht mogelijk voor het aansturen van een breed scala aan gereedschap

## Algemene opmerkingen over de reeks

**Aandrijving:** Handmatig via vergrendelingshendel

**Werkingsprincipe:** De kop en adapter worden vergrendeld en ontgrendeld met een pin door de handmatige hendel te bedienen.

**Behuizing:** De behuizing bestaat uit hardgecoate, zeer bestendige aluminiumlegering. De functionele componenten zijn gemaakt van gehard staal.

**Garantie:** 24 maanden

**Ruwe omgevingscondities:** Let op: het gebruik onder zware omgevingscondities (bijv. in koelbereik of bij giet- en slijpstof) kan de levensduur van de eenheden aanzienlijk verkorten; hiervoor stellen wij ons niet aansprakelijk. In veel gevallen kunnen we echter wel een oplossing vinden. Neem contact met ons op voor assistentie.

**Handlingsgewicht:** is het gewicht van de totale belasting die aan de flens is bevestigd. Bij het ontwerpen moet rekening worden gehouden met de toegestane kracht en koppel. Houd er rekening mee dat het overschrijden van het aanbevolen handlingsgewicht de levensduur verkort.



## Toepassingsvoorbeeld

Gereedschap voor het hanteren en monteren van kleine tot middelgrote werkstukken, bestaande uit een handmatig wisselsysteem en een gripper.

- ① Handwisselsysteem CMS
- ② 2-vingerige parallelle gripper PGN-plus-P met aangepaste grijpervingers
- ③ 2-vingerige parallelle gripper MPG-plus met aangepaste grijpervingers

## SCHUNK biedt nog meer ...

De volgende onderdelen verhogen de productiviteit van het product nog meer: de juiste legering voor de beste functionaliteit, flexibiliteit, betrouwbaarheid en gestuurde productie.



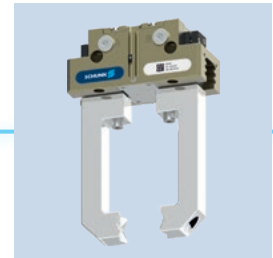
Draaidoorvoer



Compensatie-eenheid



Sensor voor antibotsings- en overbelastingsbeveiliging



Universele grijper



Inductieve naderingsschakelaar.



Optionele modules COS

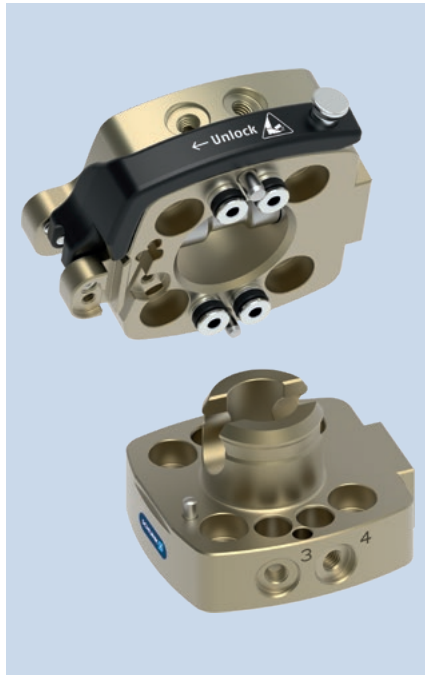
① Meer informatie over deze producten vindt u op de volgende productpagina's of op [schunk.com](http://schunk.com).

## Opties en speciale informatie

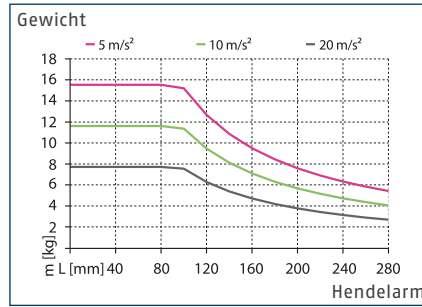
**Basisversie:** Vereenvoudigde versie zonder geïntegreerde luchtkanalen en zonder bewakingsopties voor maximale zuinigheid.

**SHA-versie (-N):** met hetzelfde schroefverbindingsschema aan de zijkant als het vorige product SHA. Maakt eenvoudige vervanging van bestaande SHS-systemen door de CMS mogelijk zonder het klantspecifieke gereedschap te wijzigen. De SHA-versie verschilt alleen aan de adapterzijde (CMS-A) van het basisontwerp.

**Voedselveilige smering:** Het product bevat standaard smeermiddelen die geschikt zijn voor voedingsmiddelen. Er wordt niet volledig voldaan aan de eisen van EN 1672-2:2020. De relevante NSF-certificaten zijn beschikbaar op <https://info.nsf.org/USDA/Listings.asp> met behulp van de smeermiddelinformatie in de handleiding.

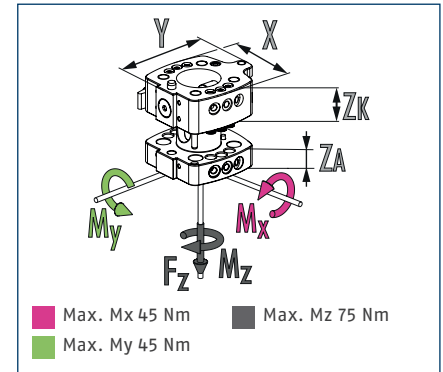


## Belastingsdiagram



Maximaal rijklaar gewicht als functie van de versnelling en de hefboomarm (per  $M_x/M_y$ ). Het diagram vervangt het technisch ontwerp niet.

## Afmetingen en maximaal toegelaten belasting



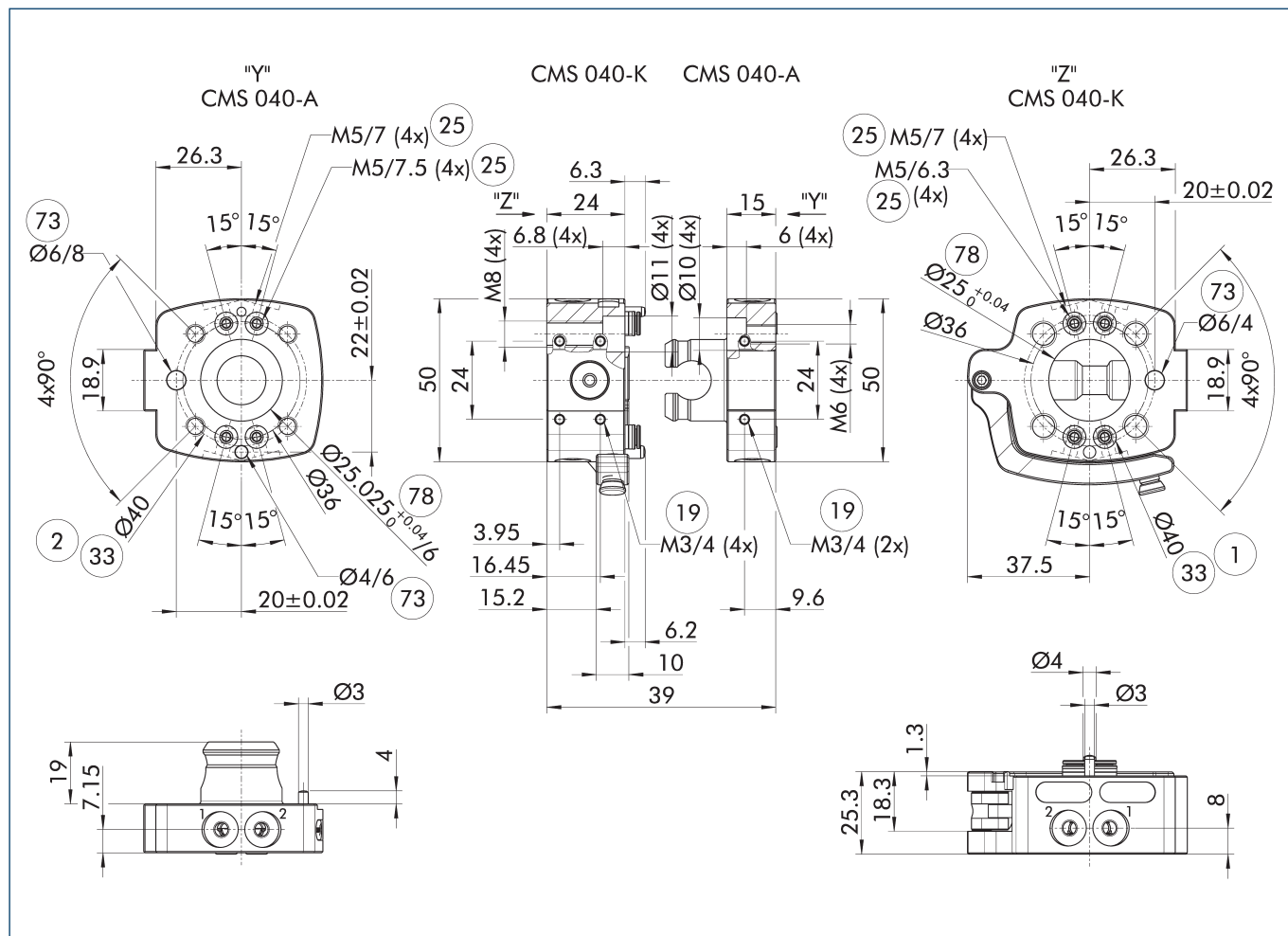
ⓘ Dit is de som van alle statische belastingen die op het wisselsysteem mogen inwerken om een foutloze werking te garanderen.

## Technische gegevens

Beschrijving		CMS 040-K	CMS 040-A
		Handmatige wisselkop	Handwisseladapter
IDnr.		1545243	1545265
Aanbevolen handlingsgewicht	[kg]	9	9
Vergrendelingsdetectie		optioneel	
Aanwezigheidsbewaking gereedschap		optioneel	
Rondlooptrouwkeurigheid	[mm]	0.02	0.02
Gewicht	[kg]	0.16	0.09
Aantal pneumatische doorvoeren		4	4
Doorvoer voor radiaal gebruik		4	4
Pneumatische doorvoer met aansluitschroefdraad voor luchttoevoer		M5	M5
Aansluitflens aan robotzijde		ISO 9409-1-40-4-M6	
Koppelingflens, gereedschapskant			ISO 9409-1-40-4-M6
Afmetingen X x Y x Z*	[mm]	50/67.5/24	50/55/15
Min./max. omgevingstemperatuur	[°C]	5/60	5/60
Afmetingen $\varnothing$ D x Z*	[mm]		- x 15
Schroefaansluitschema		S7	S7
maximale statische trekkracht $F_z$	[N]	700	700
Max. dynamisch buigmoment $M_x/M_y$	[Nm]	22.5	22.5
Max. dynamisch buigmoment $M_z$	[Nm]	15	15
<b>Opties en hun eigenschappen</b>			
Basisversie		CMS 040-K-B	CMS 040-A-B
IDnr.		1545285	1545287
Vergrendelingsdetectie		niet mogelijk	
Gewicht	[kg]	0.16	0.09
SHA-versie (-N)			CMS 040-A-N
IDnr.			1545281
Gewicht	[kg]		0.09
Aansluiting aan gereedschapszijde			$\varnothing$ 40, 4xM8

\* \*Let erop dat de hoogte van de wisselkop (ZK) en de hoogte van de wisseladapter (ZA) verschillend zijn. De som is de totale hoogte van een gekoppeld wisselsysteem.

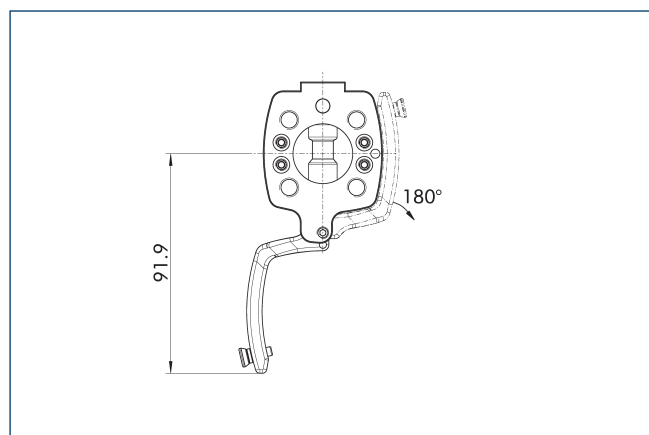
Hoofdaanzicht



Het hoofdaanzicht toont de eenheid in de basisuitvoering.

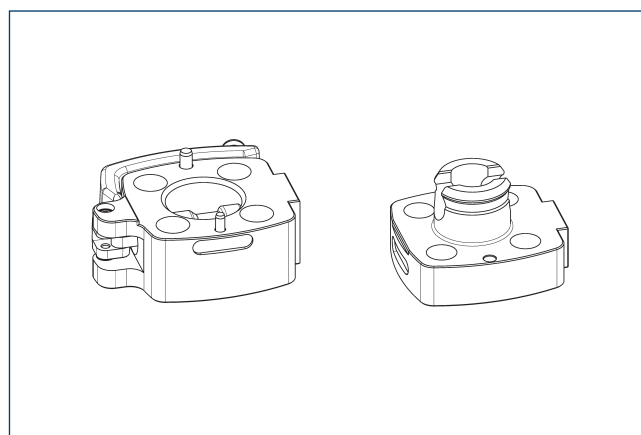
- ① Aansluiting aan robotzijde
- ② Aansluiting aan gereedschapszijde
- ③ DIN ISO-9409 boutcirkel
- ④ Geschikt voor centreerpennen
- ⑤ Montageoppervlak voor opties
- ⑥ Geschikt voor centreren
- ⑦ Pneumatische doorvoeren
- ⑧ Geschikt voor centreren

Interferentiecontour bij vergrendeling/ontgrendeling



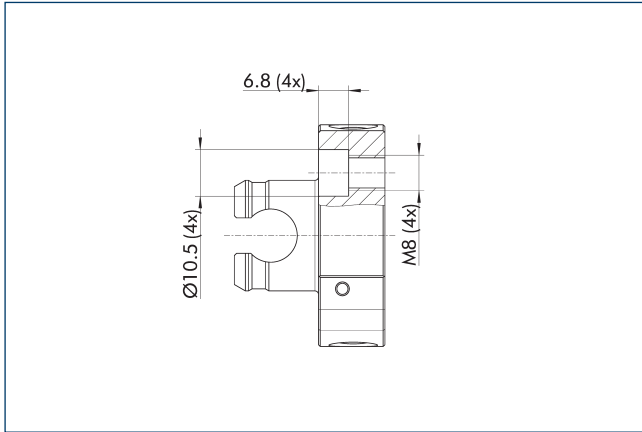
De tekening toont de interferentiecontour bij het vergrendelen en ontgrendelen. De gespecificeerde waarden kunnen variëren, afhankelijk van de openingshoek van de vergrendelingshendel.

Basisversie (-B)



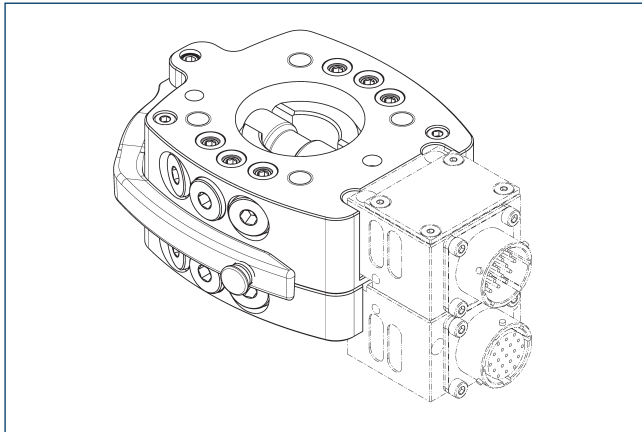
De basisversie is een vereenvoudigde basisontwerpvariant zonder geïntegreerde luchtdoorvoeren en zonder bewakingsopties.

## SHA-versie (-N)



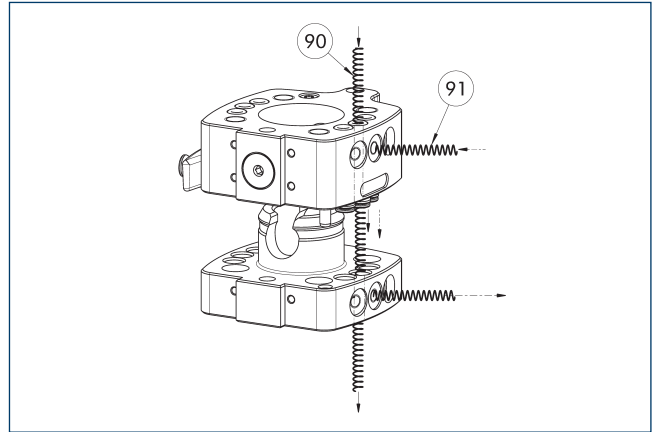
De SHA-versie heeft hetzelfde opschroefpatroon aan de gereedschapszijde als het voorgaande product SHS. Bestaande SHS-systemen kunnen dus worden vervangen door het CMS zonder het gereedschap te veranderen.

## Elektrische doorvoermodule



① Zie voor gedetailleerde informatie het hoofdstuk "COS" in de catalogus of ga naar [schunk.com](http://schunk.com).

## Pneumatische doorvoer

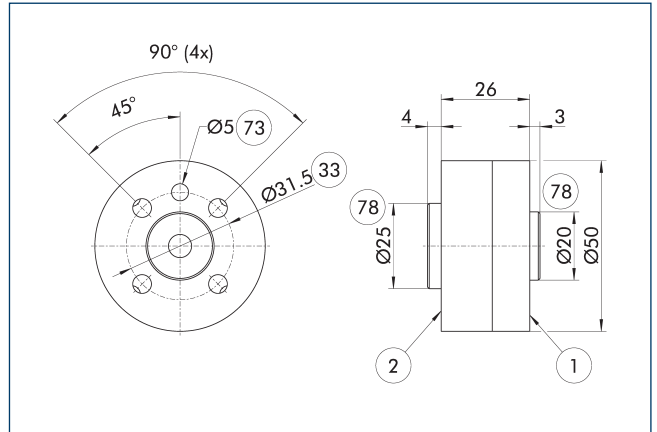


90 Doorvoer axiaal

91 Doorvoer radiaal

Het wisselsysteem is voorzien van doorvoeren voor pneumatiek of vacuüm die in de behuizing zijn geïntegreerd. Ze kunnen zonder slangen worden gebruikt via een adapterplaat (axiaal) of met een slang (radiaal).

## Adapterplaat ISO-31,5



① Aansluiting aan robotzijde

② Aansluiting aan gereedschapszijde

33 DIN ISO-9409 boutcirkel

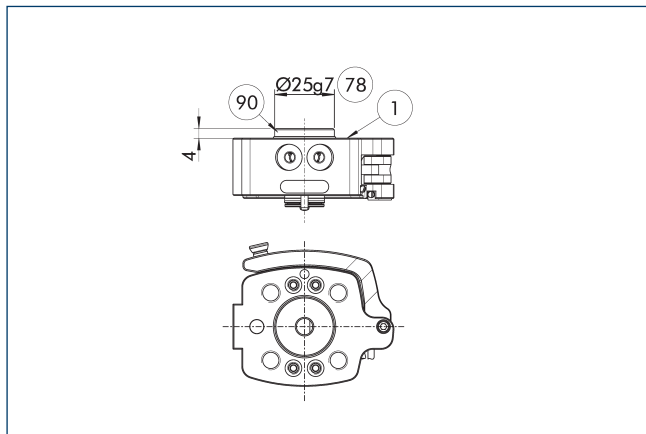
73 Geschikt voor centreerpennen

78 Geschikt voor centreren

Adapterplaat robotzijde

Beschrijving	IDnr.
Adapterplaat	
AKO ISO31,5/CMS040K	1644713

**Centreerkraag op CMS-K**

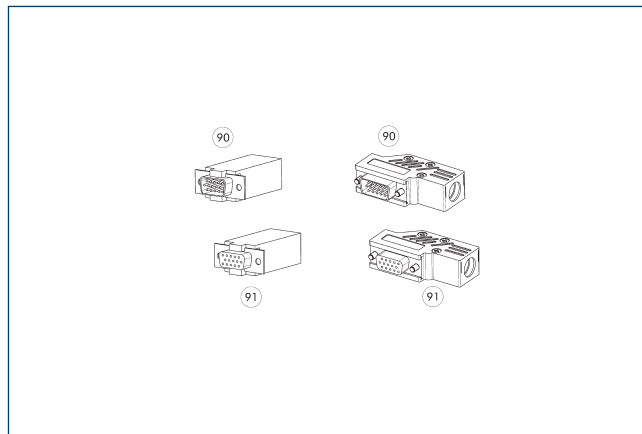


- ① Aansluiting aan robotzijde
- ⑨0 Centreerschijf
- ⑦8 Geschikt voor centreren

Beschrijving	IDnr.
Centreerschijf	
ZB-CMS-040-K CENTREERKRAAG	1574471

① Dient voor het centreren op mechanische interfaces, bijv. op de robot.

**Kabelconnector**

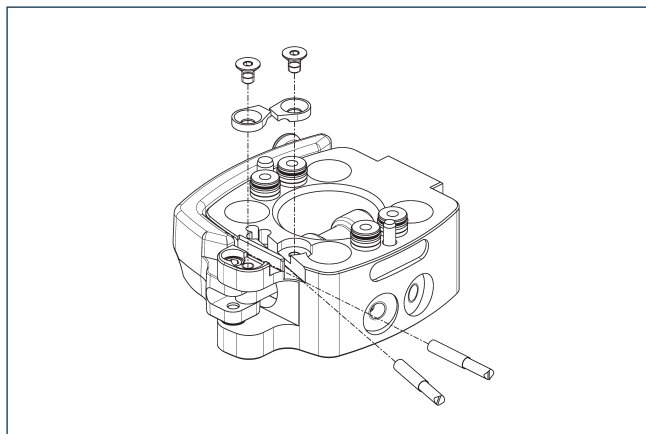


- ⑨0 D-sub-aansluitconnector
- ⑨1 D-SUB-connector

Beschrijving	IDnr.	Let op
<b>Haakse kabelstekker, robotzijde</b>		
KBU-DA-W 15P	0301301	D-Sub, 15-pins, bus, gehoekt
<b>Haakse kabelstekker, gereedschapzijde</b>		
KST-DA-W 15P	0301302	D-Sub, 15-pins, stekker, gehoekt
<b>Rechte kabelstekker, robotzijde</b>		
KBU-DA-G 15P	0301264	D-Sub, 15-pins, bus, recht
<b>Rechte kabelstekker, gereedschapzijde</b>		
KST-DA-G 15P	0301265	D-Sub, 15-pins, stekker, recht
<b>Kabelverlenging</b>		
KA BG08-L 8AP-0500	0302180	
KA BW08-L 8AP-0500	0302182	
KA SG08-L 8AP-0200	0302181	
KA SW08-L 8AP-0200	0302183	

① Gedetailleerde informatie en meer kabelconnectoren zijn te vinden op [schunk.com](http://schunk.com)

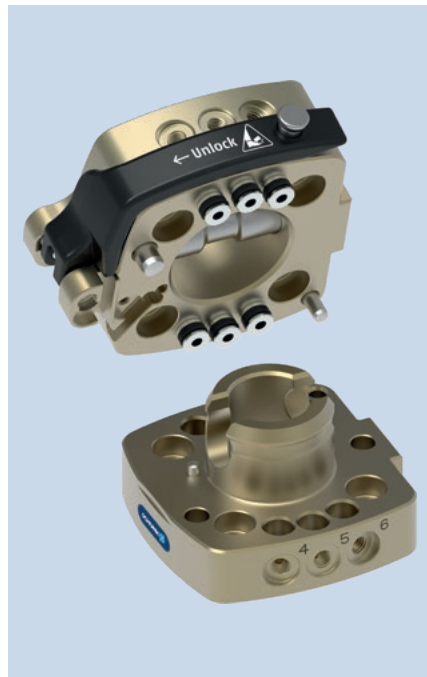
**Bewaking via inductieve naderingsschakelaars.**



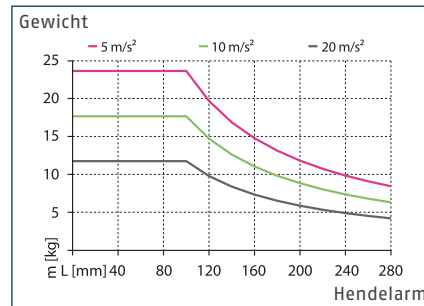
De CMS-K is voorbereid voor vergrendeling en aanwezigheidsdetectie van gereedschap. Hiervoor is telkens één aanbouwsset nodig. Elke aanbouwsset bevat een sensor en een beugel, inclusief schroef.

Beschrijving	IDnr.
Robotzijde	
AS-CMS-K-IN30K	1548743

① Deze aanbouwsset optioneel en moet afzonderlijk als accessoire worden besteld.

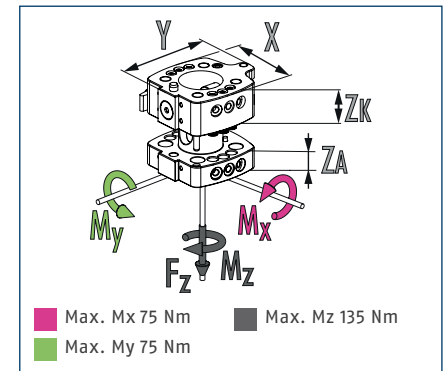


### Belastingsdiagram



Maximaal rijklaar gewicht als functie van de versnelling en de hefboomarm (per  $M_x/M_y$ ). Het diagram vervangt het technisch ontwerp niet.

### Afmetingen en maximaal toegelaten belasting



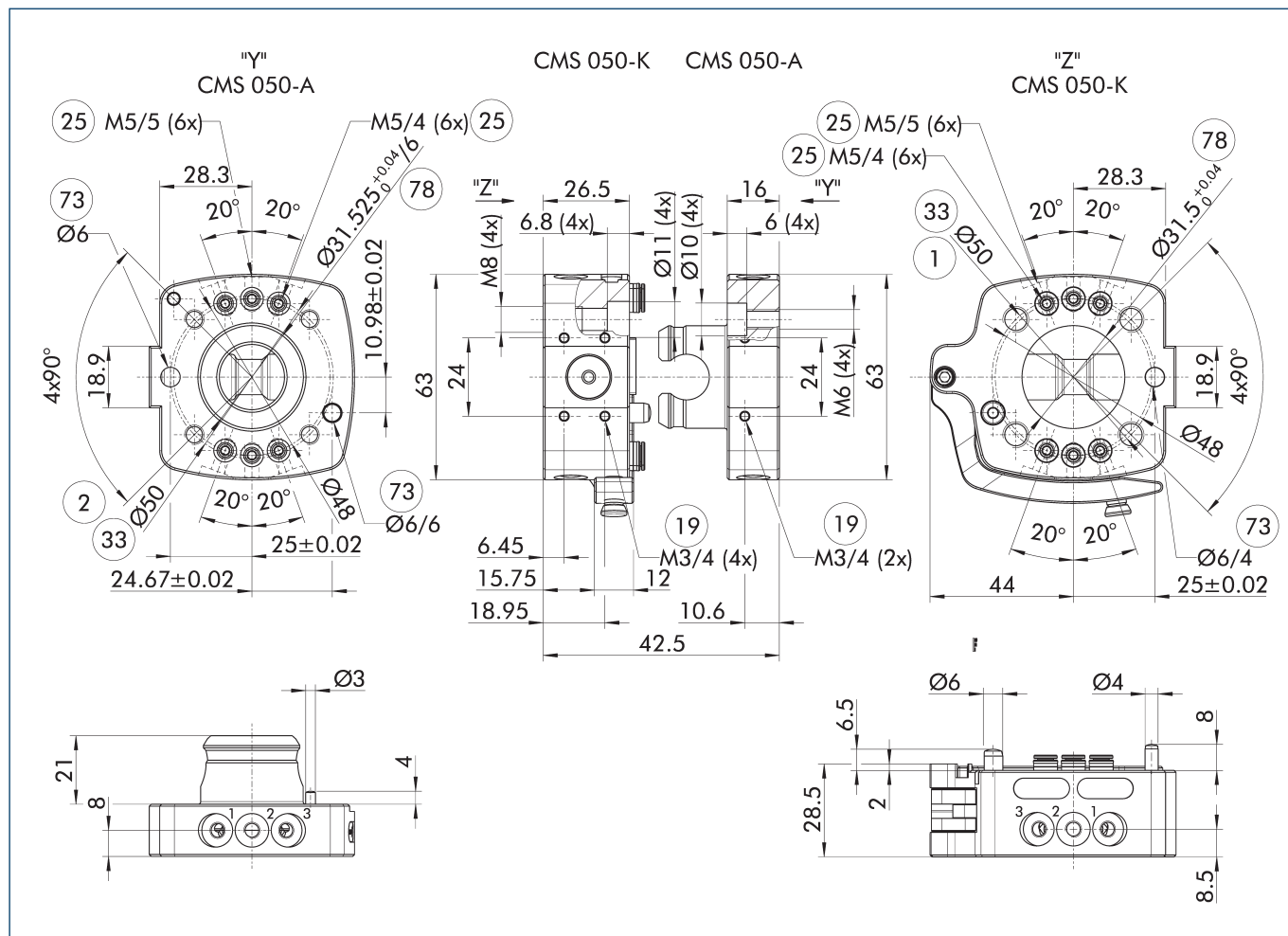
ⓘ Dit is de som van alle statische belastingen die op het wisselsysteem mogen inwerken om een foutloze werking te garanderen.

### Technische gegevens

Beschrijving		CMS 050-K	CMS 050-A
IDnr.		1545289	1545310
Aanbevolen handlingsgewicht	[kg]	11	11
Vergrendelingsdetectie		optioneel	
Aanwezigheidsbewaking gereedschap		optioneel	
Rondlooptrouwkeurigheid	[mm]	0.02	0.02
Gewicht	[kg]	0.27	0.14
Aantal pneumatische doorvoeren		6	6
Doorvoer voor radiaal gebruik		6	6
Pneumatische doorvoer met aansluitschroefdraad voor luchttoevoer		M5	M5
Aansluitflens aan robotzijde		ISO 9409-1-50-4-M6	
Koppelingflens, gereedschapskant			ISO 9409-1-50-4-M6
Afmetingen X x Y x Z*	[mm]	63/75.5/26.5	63/63/16
Min./max. omgevingstemperatuur	[°C]	5/60	5/60
Afmetingen Ø D x Z*	[mm]		- x 16
Schroefaansluitschema		S7	S7
maximale statische trekkracht Fz	[N]	900	900
Max. dynamisch buigmoment Mx/My	[Nm]	35	35
Max. dynamisch buigmoment Mz	[Nm]	27	27
<b>Opties en hun eigenschappen</b>			
Basisversie		CMS 050-K-B	CMS 050-A-B
IDnr.		1545314	1545315
Vergrendelingsdetectie		niet mogelijk	
Gewicht	[kg]	0.27	0.15
SHA-versie (-N)			CMS 050-A-N
IDnr.			1545313
Gewicht	[kg]		0.14
Aansluiting aan gereedschapszijde			Ø50, 4xM8

\* \*Let erop dat de hoogte van de wisselkop (Zk) en de hoogte van de wisseladapter (ZA) verschillend zijn. De som is de totale hoogte van een gekoppeld wisselsysteem.

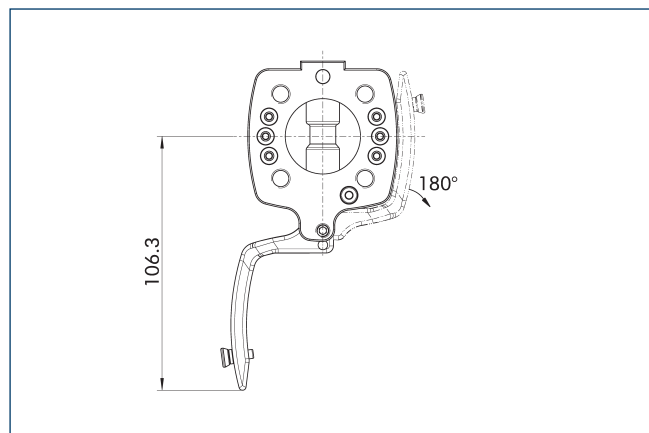
Hoofdaanzicht



Het hoofdaanzicht toont de eenheid in de basisuitvoering.

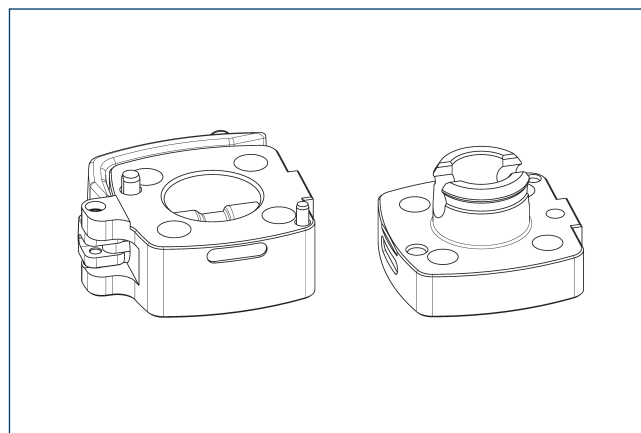
- ① Aansluiting aan robotzijde
- ② Aansluiting aan gereedschapszijde
- ⑱ Montageoppervlak voor opties
- ⑳ Pneumatische doorvoeren
- ㉓ DIN ISO-9409 boutcirkel
- ㉗ Geschikt voor centreerpennen
- ㉘ Geschikt voor centreren

Interferentiecontour bij vergrendeling/ontgrendeling



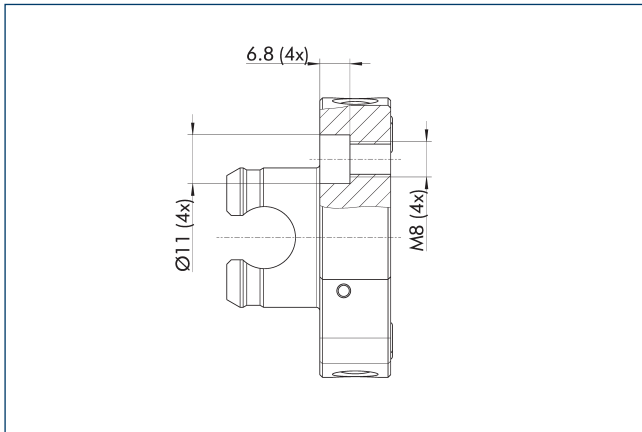
De tekening toont de interferentiecontour bij het vergrendelen en ontgrendelen. De gespecificeerde waarden kunnen variëren, afhankelijk van de openingshoek van de vergrendelingshendel.

Basisversie (-B)



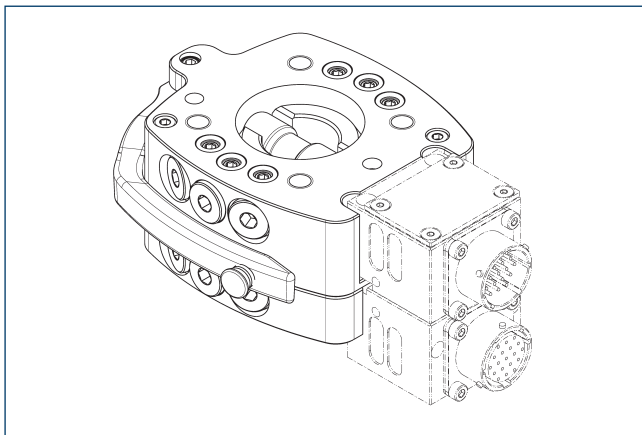
De basisversie is een vereenvoudigde basisontwerpvariant zonder geïntegreerde luchtdoorvoeren en zonder bewakingsopties.

### SHA-versie (-N)



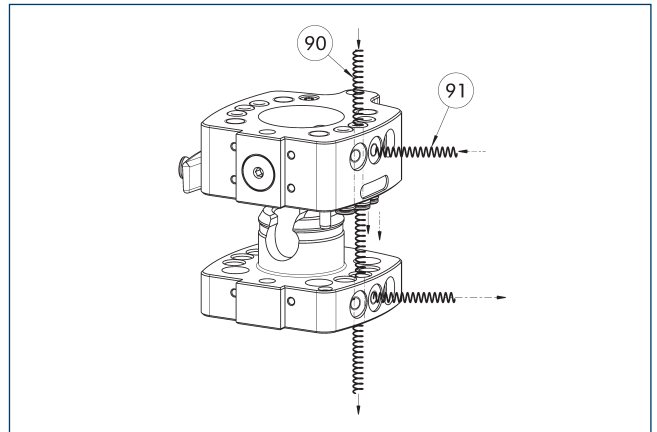
De SHA-versie heeft hetzelfde opschroefpatroon aan de gereedschapszijde als het voorgaande product SHS. Bestaande SHS-systemen kunnen dus worden vervangen door het CMS zonder het gereedschap te veranderen.

### Elektrische doorvoermodule



① Zie voor gedetailleerde informatie het hoofdstuk "COS" in de catalogus of ga naar [schunk.com](http://schunk.com).

### Pneumatische doorvoer

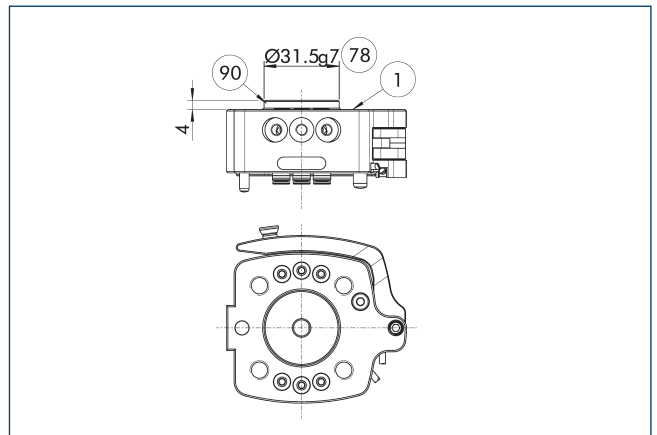


⑨⑩ Doorvoer axiaal

⑨① Doorvoer radiaal

Het wisselsysteem is voorzien van doorvoeren voor pneumatiek of vacuüm die in de behuizing zijn geïntegreerd. Ze kunnen zonder slangen worden gebruikt via een adapterplaat (axiaal) of met een slang (radiaal).

### Centreerkraag op CMS-K



① Aansluiting aan robotzijde

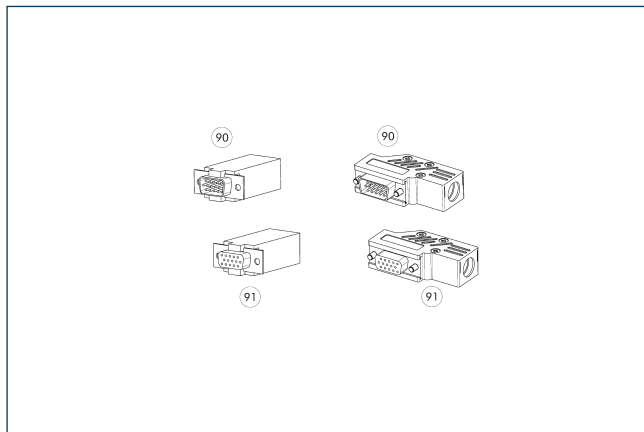
⑨⑩ Centreerschijf

⑦⑧ Geschikt voor centreren

Beschrijving	IDnr.
Centreerschijf	
ZB-CMS-050-K CENTREERKRAAG	1574472

① Dient voor het centreren op mechanische interfaces, bijv. op de robot.

## Kabelconnector



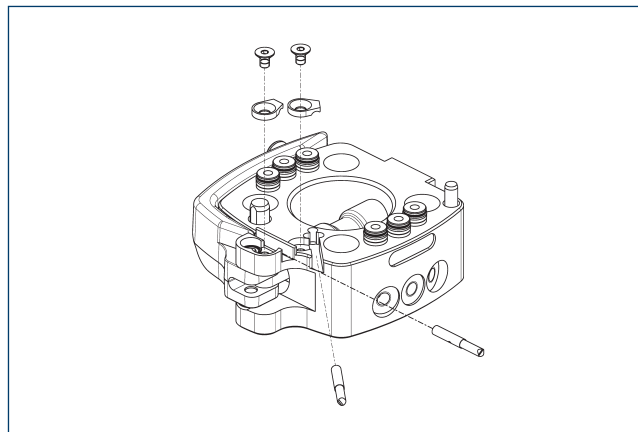
90 D-sub-aansluitconnector

91 D-SUB-connector

Beschrijving	IDnr.	Let op
Haakse kabelstekker, robotzijde		
KBU-DA-W 15P	0301301	D-Sub, 15-pins, bus, gehoekt
Haakse kabelstekker, gereedschapzijde		
KST-DA-W 15P	0301302	D-Sub, 15-pins, stekker, gehoekt
Rechte kabelstekker, robotzijde		
KBU-DA-G 15P	0301264	D-Sub, 15-pins, bus, recht
Rechte kabelstekker, gereedschapzijde		
KST-DA-G 15P	0301265	D-Sub, 15-pins, stekker, recht
Kabelverlenging		
KA BG08-L 8AP-0500	0302180	
KA BW08-L 8AP-0500	0302182	
KA SG08-L 8AP-0200	0302181	
KA SW08-L 8AP-0200	0302183	

① Gedetailleerde informatie en meer kabelconnectoren zijn te vinden op [schunk.com](http://schunk.com)

## Bewaking via inductieve naderingsschakelaars.



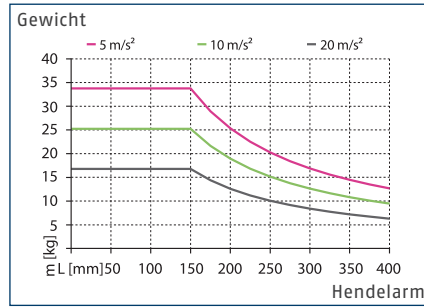
De CMS-K is voorbereid voor vergrendeling en aanwezigheidsdetectie van gereedschap. Hiervoor is telkens één aanbouwset nodig. Elke aanbouwset bevat een sensor en een beugel, inclusief schroef.

Beschrijving	IDnr.	
Robotzijde		
AS-CMS-K-IN30K	1548743	

① Deze aanbouwkit optioneel en moet afzonderlijk als accessoire worden besteld.

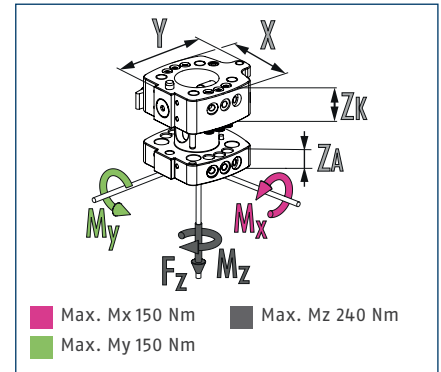


## Belastingsdiagram



Maximaal rijklaar gewicht als functie van de versnelling en de hefboomarm (per  $M_x/M_y$ ). Het diagram vervangt het technisch ontwerp niet.

## Afmetingen en maximaal toegelaten belasting



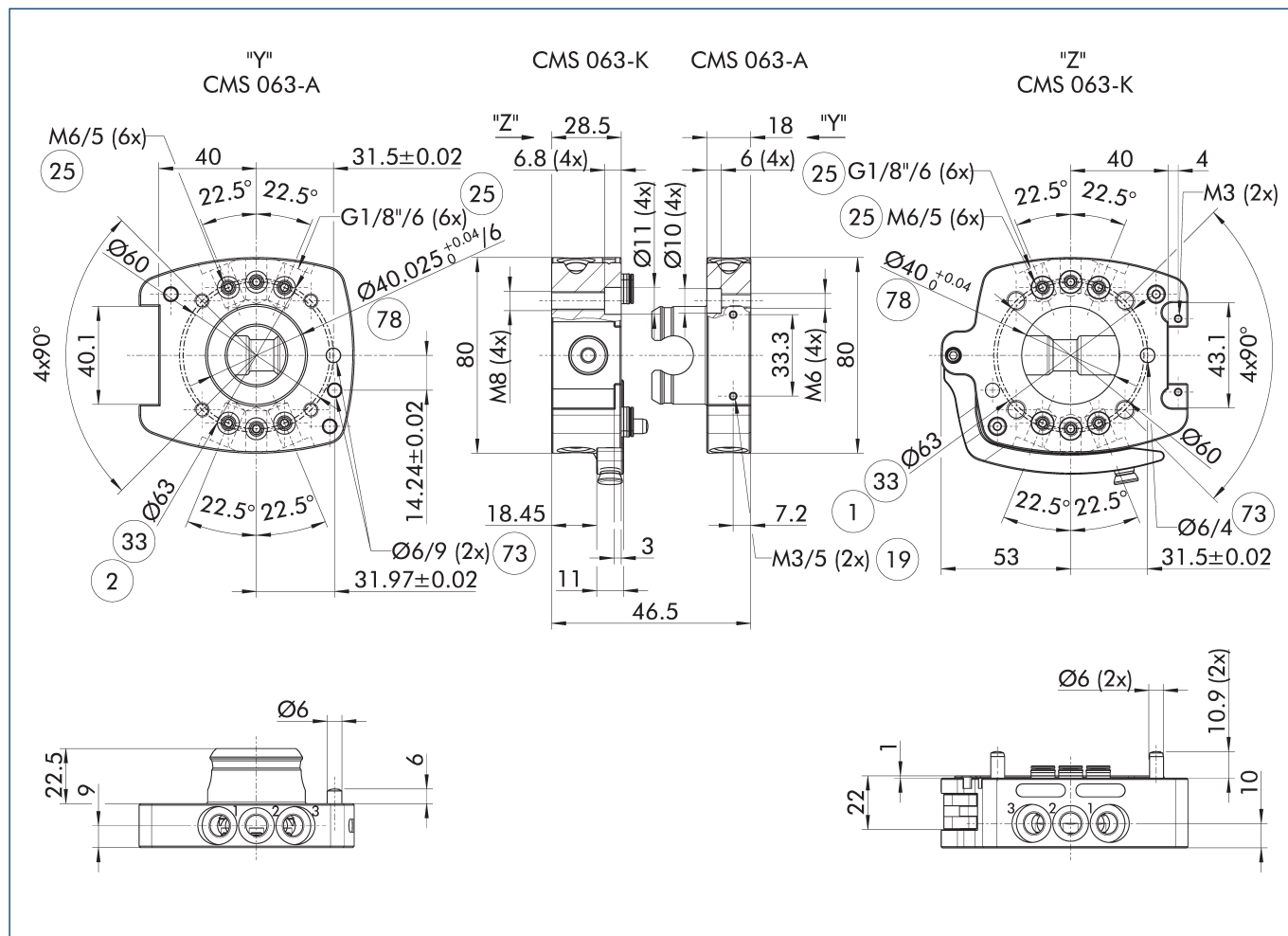
ⓘ Dit is de som van alle statische belastingen die op het wisselsysteem mogen inwerken om een foutloze werking te garanderen.

## Technische gegevens

Beschrijving		CMS 063-K	CMS 063-A
IDnr.		1545316	1545318
Aanbevolen handlingsgewicht	[kg]	18	18
Vergrendelingsdetectie		optioneel	
Aanwezigheidsbewaking gereedschap		optioneel	
Rondlooptnauwkeurigheid	[mm]	0.02	0.02
Gewicht	[kg]	0.49	0.27
Aantal pneumatische doorvoeren		6	6
Doorvoer voor radiaal gebruik		6	6
Pneumatische doorvoer met aansluitschroefdraad voor luchttoevoer		G1/8"	G1/8"
Aansluitflens aan robotzijde		ISO 9409-1-63-4-M6	
Koppelflens, gereedschapskant			ISO 9409-1-63-4-M6
Afmetingen X x Y x Z*	[mm]	80/101/28.5	80/88/18
Min./max. omgevingstemperatuur	[°C]	5/60	5/60
Afmetingen $\varnothing$ D x Z*	[mm]		- x 18
Schroefaansluitschema		K	K
maximale statische trekkracht $F_z$	[N]	1000	1000
Max. dynamisch buigmoment $M_x/M_y$	[Nm]	75	75
Max. dynamisch buigmoment $M_z$	[Nm]	48	48
<b>Opties en hun eigenschappen</b>			
Basisversie		CMS 063-K-B	CMS 063-A-B
IDnr.		1545321	1545322
Vergrendelingsdetectie		niet mogelijk	
Gewicht	[kg]	0.5	0.3
SHA-versie (-N)			CMS 063-A-N
IDnr.			1545319
Gewicht	[kg]		0.27
Aansluiting aan gereedschapszijde			$\varnothing$ 63, 4xM8

\* \*Let erop dat de hoogte van de wisselkop (ZK) en de hoogte van de wisseladapter (ZA) verschillend zijn. De som is de totale hoogte van een gekoppeld wisselsysteem.

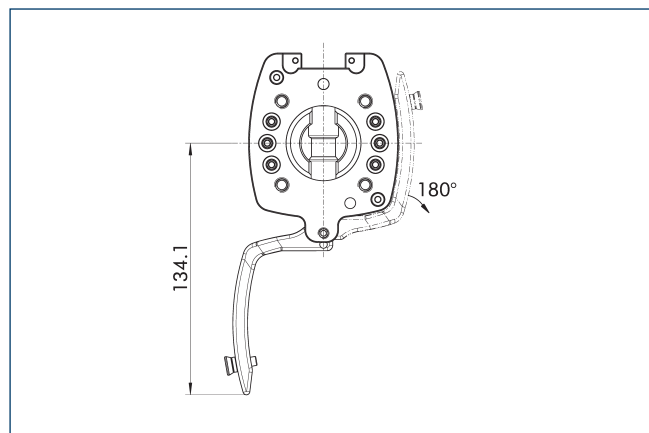
Hoofdaanzicht



Het hoofdaanzicht toont de eenheid in de basisuitvoering.

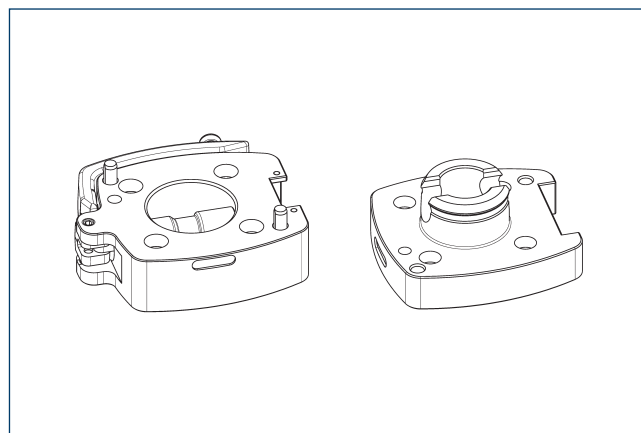
- ① Aansluiting aan robotzijde
- ② Aansluiting aan gereedschapszijde
- ③ DIN ISO-9409 boutcirkel
- ④ Geschikt voor centreerpennen
- ⑤ Montageoppervlak voor opties
- ⑥ Geschikt voor centreren
- ⑦ Pneumatische doorvoeren
- ⑧ Geschikt voor centreren

Interferentiecontour bij vergrendeling/ontgrendeling



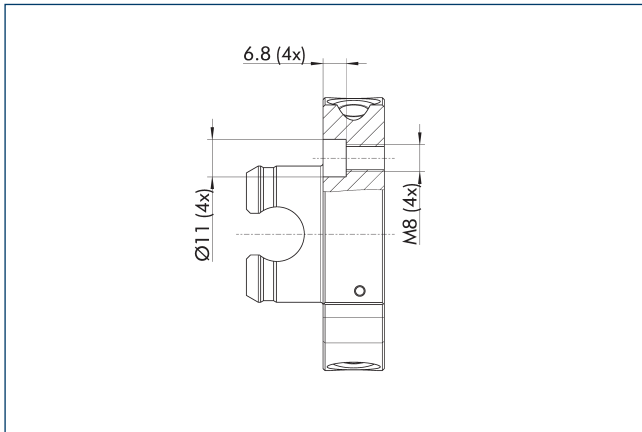
De tekening toont de interferentiecontour bij het vergrendelen en ontgrendelen. De gespecificeerde waarden kunnen variëren, afhankelijk van de openingshoek van de vergrendelingshendel.

Basisversie (-B)



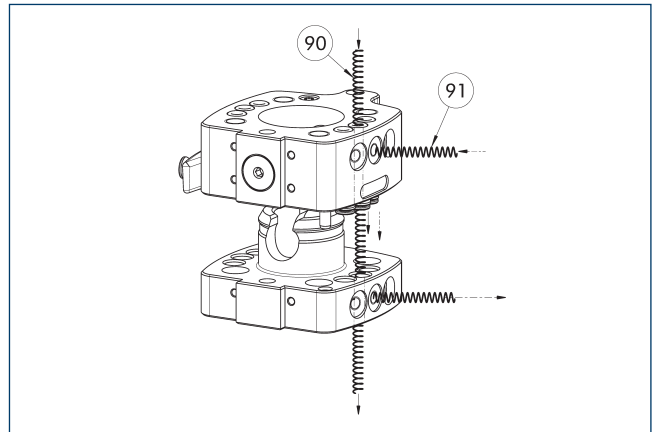
De basisversie is een vereenvoudigde basisontwerpvariant zonder geïntegreerde luchtdoorvoeren en zonder bewakingsopties.

### SHA-versie (-N)



De SHA-versie heeft hetzelfde opschroefpatroon aan de gereedschapszijde als het voorgaande product SHS. Bestaande SHS-systemen kunnen dus worden vervangen door het CMS zonder het gereedschap te veranderen.

### Pneumatische doorvoer

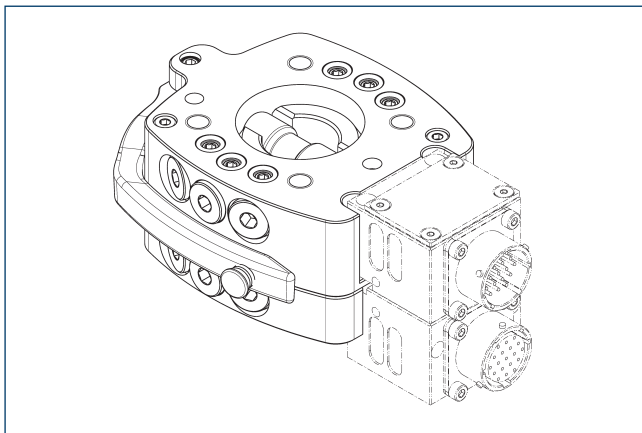


90 Doorvoer axiaal

91 Doorvoer radiaal

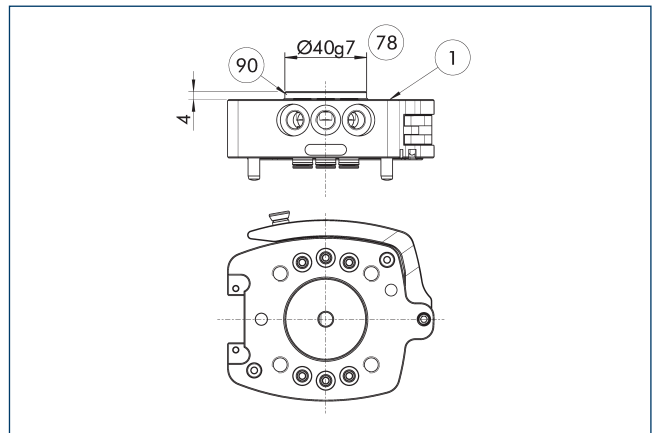
Het wisselsysteem is voorzien van doorvoeren voor pneumatiek of vacuüm die in de behuizing zijn geïntegreerd. Ze kunnen zonder slangen worden gebruikt via een adapterplaat (axiaal) of met een slang (radiaal).

### Elektrische doorvoermodule



① Zie voor gedetailleerde informatie het hoofdstuk "COS" in de catalogus of ga naar [schunk.com](http://schunk.com).

### Centreerkraag op CMS-K



1 Aansluiting aan robotzijde

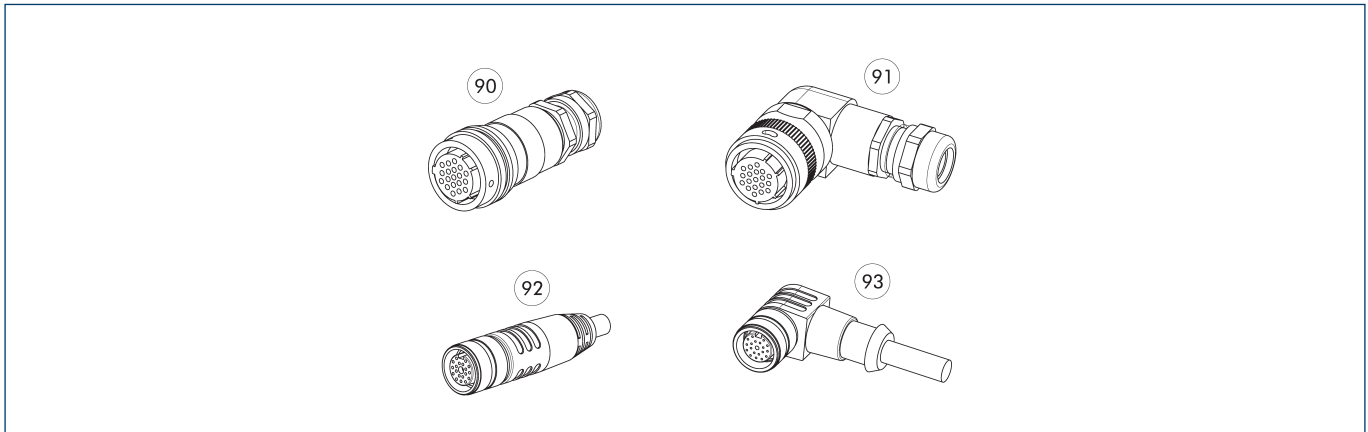
90 Centreerschijf

78 Geschikt voor centreren

Beschrijving	IDnr.
Centreerschijf	
ZB-CMS-063-K CENTREERKRAAG	1574473

① Dient voor het centreren op mechanische interfaces, bijv. op de robot.

Kabelplug/kabelverlenging



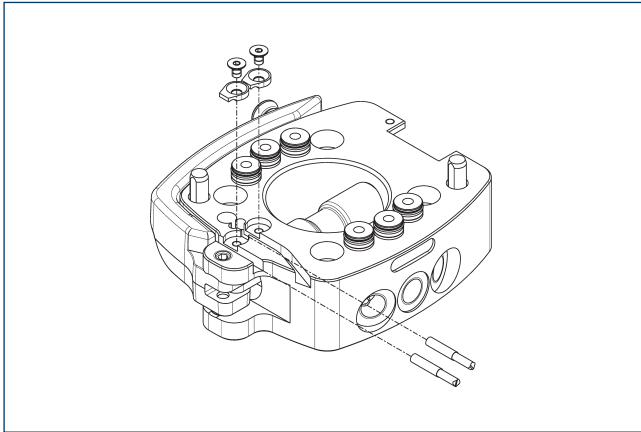
Andere kabellengten op aanvraag.

- 90 Stekker/rechte contactdoos
- 91 Connector/hoekcontactdoos
- 92 Stekker/rechte contactdoos met verlengkabel
- 93 Stekker/hoekcontactdoos met verlengkabel

Beschrijving	IDnr.	Lengte [m]	Let op
<b>Haakse kabelstekker, robotzijde</b>			
KBU-B-W 19P	0301294		Bajonet, 19-pins, bus, gehoekt
<b>Haakse kabelstekker, gereedschapzijde</b>			
KST-B-W 19P	0301295		Bajonet, 19-pins, stekker, gehoekt
<b>Haakse kabelstekker met kabel, robotzijde</b>			
KA BW19B-L 19P-0300	0302179	3	Bajonet, 19-pins, bus, gehoekt, 3 m kabel, losse draadstrengen
KA BW19B-L 19P-0500	0302190	5	Bajonet, 19-pins, bus, gehoekt, 5 m kabel, losse draadstrengen
KA BW19F-L 19P-0500	0302172	5	M16, 19-pins, bus, gehoekt, 5 m kabel, losse draadstrengen
KA BW19F-L 19P-1000	0302173	10	M16, 19-pins, bus, gehoekt, 10 m kabel, losse draadstrengen
KA BW26B-L 26P-0300	0302185	3	Bajonet, 26-pins, bus, gehoekt, 3 m kabel, losse draadstrengen
KA BW26B-L 26P-0500	0302186	5	Bajonet, 26-pins, bus, gehoekt, 5 m kabel, losse draadstrengen
<b>Haakse kabelstekker met kabel, gereedschapzijde</b>			
KA SW19B-L 19P-0300	0302191	3	Bajonet, 19-pins, stekker, gehoekt, 3 m kabel, losse draadstrengen
KA SW19F-L 19P-0300	0302175	3	M16, 19-pins, stekker, gehoekt, 3 m kabel, losse draadstrengen
KA SW26B-L 26P-0300	0302187	3	Bajonet, 26-pins, stekker, gehoekt, 3 m kabel, losse draadstrengen
<b>Rechte kabelstekker, robotzijde</b>			
KBU-B-G 19P	0301283		Bajonet, 19-pins, bus, recht
<b>Rechte kabelstekker, gereedschapzijde</b>			
KST-B-G 19P	0301284		Bajonet, 19-pins, stekker, recht
<b>Rechte kabelstekker met kabel, robotzijde</b>			
KA BG19B-L 19P-0300	0302176	3	Bajonet, 19-pins, bus, recht, 3 m kabel, losse draadstrengen
KA BG19B-L 19P-0500	0302177	5	Bajonet, 19-pins, bus, recht, 5 m kabel, losse draadstrengen
KA BG19F-L 19P-0500	0302170	5	M16, 19-pins, bus, recht, 5 m kabel, losse draadstrengen
KA BG19F-L 19P-1000	0302171	10	M16, 19-pins, bus, recht, 10 m kabel, losse draadstrengen
KA BG26B-L 26P-0300	0302192	3	Bajonet, 26-pins, bus, recht, 3 m kabel, losse draadstrengen
KA BG26B-L 26P-0500	0302193	5	Bajonet, 26-pins, bus, recht, 5 m kabel, losse draadstrengen
<b>Rechte kabelstekker met kabel, gereedschapzijde</b>			
KA SG19B-L 19P-0300	0302178	3	
KA SG19F-L 19P-0300	0302174	3	M16, 19-pins, stekker, recht, 3 m kabel, losse draadstrengen
KA SG26B-L 26P-0300	0302184	3	Bajonet, 26-pins, stekker, recht, 3 m kabel, losse draadstrengen
<b>Kabelverlenging</b>			
KA BG08-L 8AP-0500	0302180		
KA BW08-L 8AP-0500	0302182		
KA SG08-L 8AP-0200	0302181		
KA SW08-L 8AP-0200	0302183		

① Gedetailleerde informatie en meer kabelconnectoren zijn te vinden op [schunk.com](http://schunk.com)

### Bewaking via inductieve naderingsschakelaars.

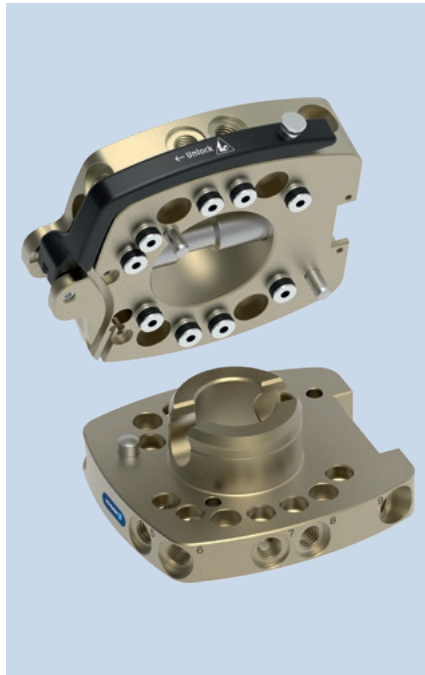


De CMS-K is voorbereid voor vergrendeling en aanwezigheidsdetectie van gereedschap. Hiervoor is telkens één aanbouwset nodig. Elke aanbouwset bevat een sensor en een beugel, inclusief schroef.

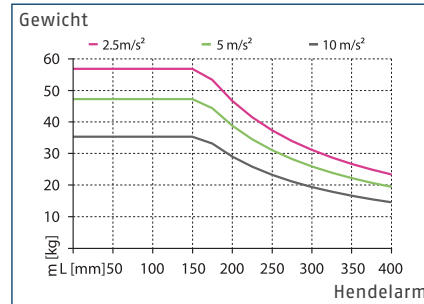
Beschrijving	IDnr.	
Robotzijde		
AS-CMS-K-IN30K	1548743	

① Deze aanbouwkit optioneel en moet afzonderlijk als accessoire worden besteld.



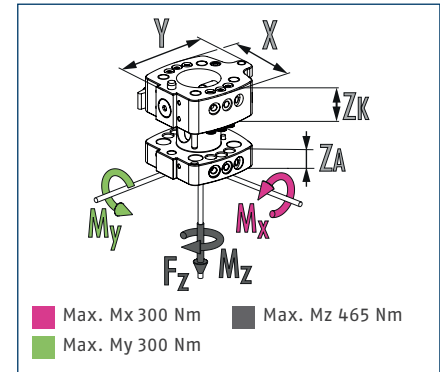


### Belastingsdiagram



Maximaal rijklaar gewicht als functie van de versnelling en de hefboomarm (per  $M_x/M_y$ ). Het diagram vervangt het technisch ontwerp niet.

### Afmetingen en maximaal toegelaten belasting



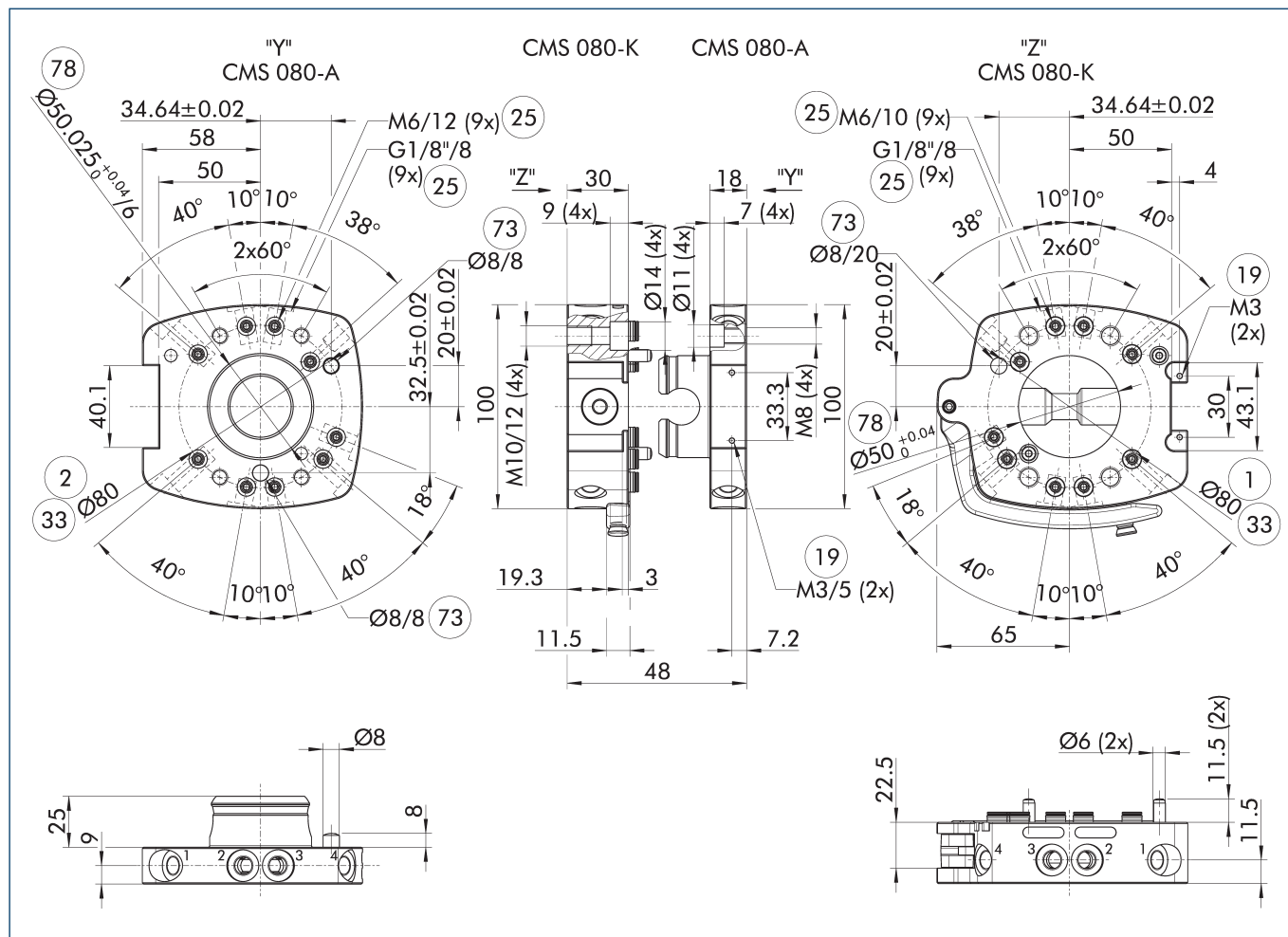
ⓘ Dit is de som van alle statische belastingen die op het wisselsysteem mogen inwerken om een foutloze werking te garanderen.

### Technische gegevens

Beschrijving		CMS 080-K	CMS 080-A
		Handmatige wisselkop	Handwisseladapter
IDnr.		1545324	1545325
Aanbevolen handlingsgewicht	[kg]	36	36
Vergrendelingsdetectie		optioneel	
Aanwezigheidsbewaking gereedschap		optioneel	
Rondlooptrouwkeurigheid	[mm]	0.02	0.02
Gewicht	[kg]	0.81	0.43
Aantal pneumatische doorvoeren		9	9
Doorvoer voor radiaal gebruik		9	9
Pneumatische doorvoer met aansluitschroefdraad voor luchttoevoer		G1/8"	G1/8"
Aansluitflens aan robotzijde		ISO 9409-1-80-6-M8	
Koppelingflens, gereedschapskant			ISO 9409-1-80-6-M8
Afmetingen X x Y x Z*	[mm]	100/123/30	100/108/18
Min./max. omgevingstemperatuur	[°C]	5/60	5/60
Afmetingen Ø D x Z*	[mm]		- x 18
Schroefaansluitschema		K	K
maximale statische trekkracht Fz	[N]	1600	1600
Max. dynamisch buigmoment Mx/My	[Nm]	115	115
Max. dynamisch buigmoment Mz	[Nm]	75	75
<b>Opties en hun eigenschappen</b>			
Basisversie		CMS 080-K-B	CMS 080-A-B
IDnr.		1545360	1545362
Vergrendelingsdetectie		niet mogelijk	
Gewicht	[kg]	0.83	0.47
SHA-versie (-N)			CMS 080-A-N
IDnr.			1545327
Gewicht	[kg]		0.42
Aansluiting aan gereedschapszijde			Ø80, 4xM10

\* \*Let erop dat de hoogte van de wisselkop (Zk) en de hoogte van de wisseladapter (Za) verschillend zijn. De som is de totale hoogte van een gekoppeld wisselsysteem.

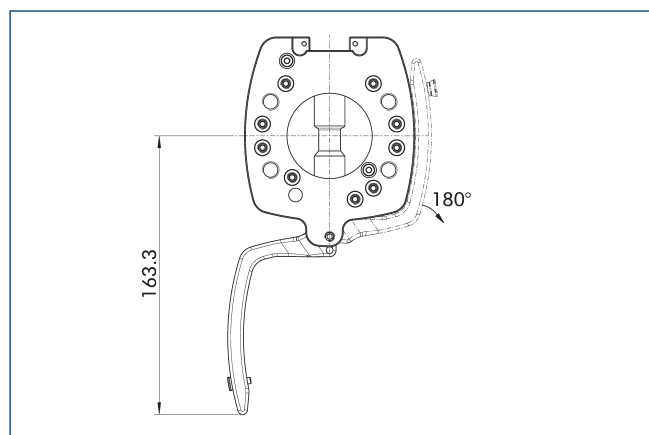
Hoofdaanzicht



Het hoofdaanzicht toont de eenheid in de basisuitvoering.

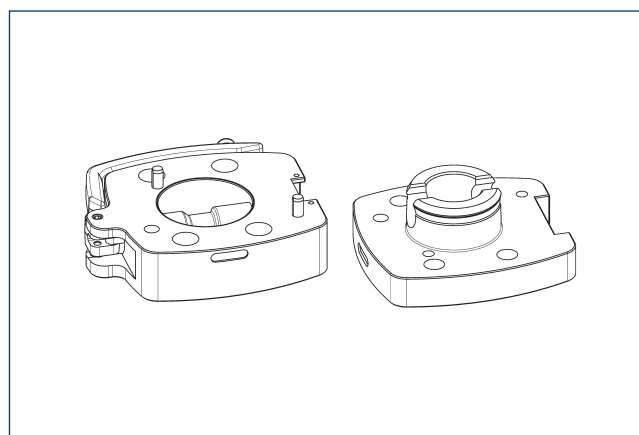
- ① Aansluiting aan robotzijde
- ② Aansluiting aan gereedschapszijde
- ③ DIN ISO-9409 boutcirkel
- ④ Montageoppervlak voor opties
- ⑤ Pneumatische doorvoeren
- ⑥ Geschikt voor centreerpennen
- ⑦ Geschikt voor centreren

Interferentiecontour bij vergrendeling/ontgrendeling



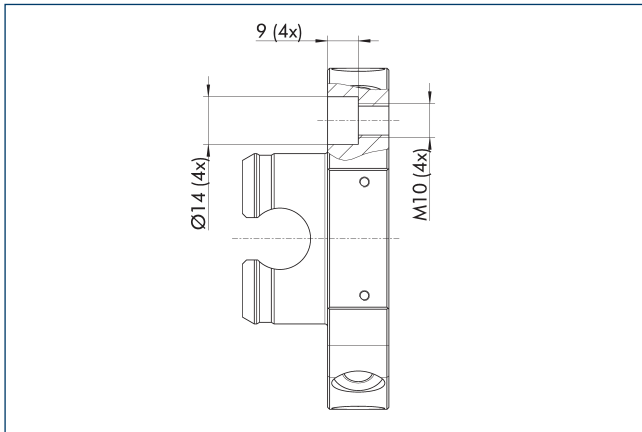
De tekening toont de interferentiecontour bij het vergrendelen en ontgrendelen. De gespecificeerde waarden kunnen variëren, afhankelijk van de openingshoek van de vergrendelingshendel.

Basisversie (-B)



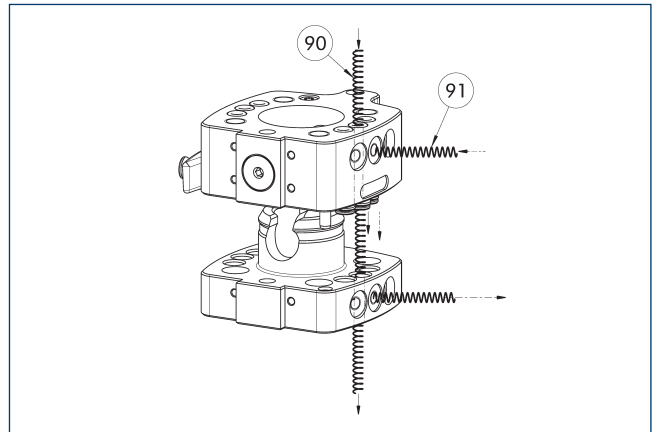
De basisversie is een vereenvoudigde basisontwerpvariant zonder geïntegreerde luchtdoorvoeren en zonder bewakingsopties.

### SHA-versie (-N)



De SHA-versie heeft hetzelfde opschroefpatroon aan de gereedschapszijde als het voorgaande product SHS. Bestaande SHS-systemen kunnen dus worden vervangen door het CMS zonder het gereedschap te veranderen.

### Pneumatische doorvoer

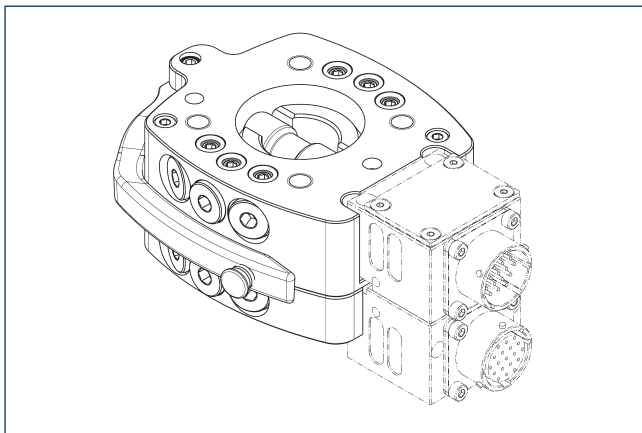


90 Doorvoer axiaal

91 Doorvoer radiaal

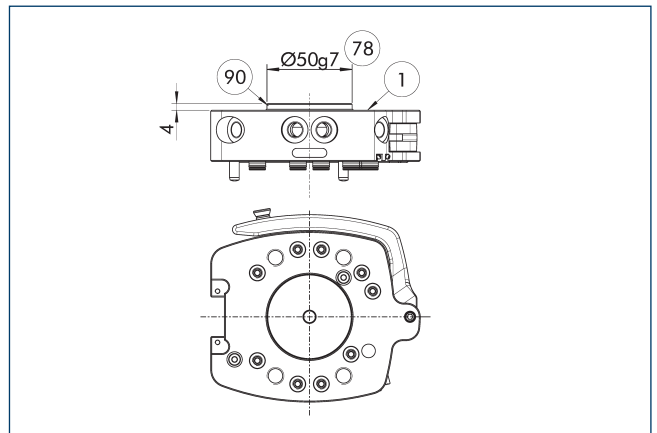
Het wisselsysteem is voorzien van doorvoeren voor pneumatiek of vacuüm die in de behuizing zijn geïntegreerd. Ze kunnen zonder slangen worden gebruikt via een adapterplaat (axiaal) of met een slang (radiaal).

### Elektrische doorvoermodule



① Zie voor gedetailleerde informatie het hoofdstuk "COS" in de catalogus of ga naar [schunk.com](http://schunk.com).

### Centreerkraag op CMS-K



1 Aansluiting aan robotzijde

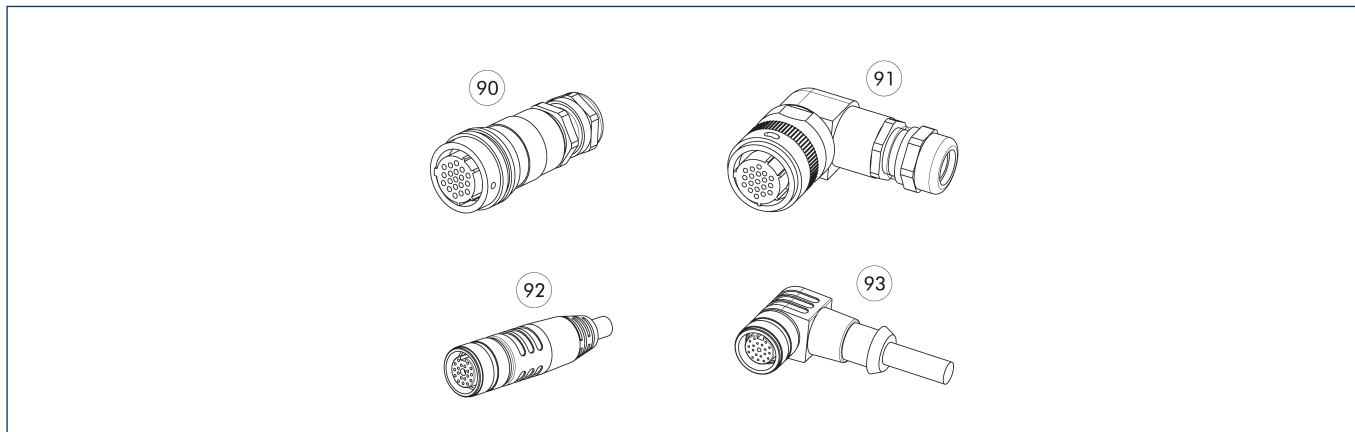
90 Centreerschijf

78 Geschikt voor centreren

Beschrijving	IDnr.
Centreerschijf	
ZB-CMS-080-K CENTREERKRAAG	1574474

① Dient voor het centreren op mechanische interfaces, bijv. op de robot.

Kabelplug/kabelverlenging



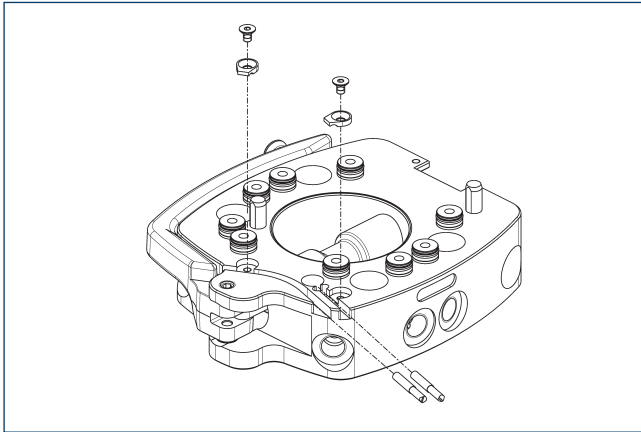
Andere kabellengten op aanvraag.

- 90 Stekker/rechte contactdoos
- 91 Connector/hoekcontactdoos
- 92 Stekker/rechte contactdoos met verlengkabel
- 93 Stekker/hoekcontactdoos met verlengkabel

Beschrijving	IDnr.	Lengte [m]	Let op
<b>Haakse kabelstekker, robotzijde</b>			
KBU-B-W 19P	0301294		Bajonet, 19-pins, bus, gehoekt
<b>Haakse kabelstekker, gereedschapzijde</b>			
KST-B-W 19P	0301295		Bajonet, 19-pins, stekker, gehoekt
<b>Haakse kabelstekker met kabel, robotzijde</b>			
KA BW19B-L 19P-0300	0302179	3	Bajonet, 19-pins, bus, gehoekt, 3 m kabel, losse draadstrengen
KA BW19B-L 19P-0500	0302190	5	Bajonet, 19-pins, bus, gehoekt, 5 m kabel, losse draadstrengen
KA BW19F-L 19P-0500	0302172	5	M16, 19-pins, bus, gehoekt, 5 m kabel, losse draadstrengen
KA BW19F-L 19P-1000	0302173	10	M16, 19-pins, bus, gehoekt, 10 m kabel, losse draadstrengen
KA BW26B-L 26P-0300	0302185	3	Bajonet, 26-pins, bus, gehoekt, 3 m kabel, losse draadstrengen
KA BW26B-L 26P-0500	0302186	5	Bajonet, 26-pins, bus, gehoekt, 5 m kabel, losse draadstrengen
<b>Haakse kabelstekker met kabel, gereedschapzijde</b>			
KA SW19B-L 19P-0300	0302191	3	Bajonet, 19-pins, stekker, gehoekt, 3 m kabel, losse draadstrengen
KA SW19F-L 19P-0300	0302175	3	M16, 19-pins, stekker, gehoekt, 3 m kabel, losse draadstrengen
KA SW26B-L 26P-0300	0302187	3	Bajonet, 26-pins, stekker, gehoekt, 3 m kabel, losse draadstrengen
<b>Rechte kabelstekker, robotzijde</b>			
KBU-B-G 19P	0301283		Bajonet, 19-pins, bus, recht
<b>Rechte kabelstekker, gereedschapzijde</b>			
KST-B-G 19P	0301284		Bajonet, 19-pins, stekker, recht
<b>Rechte kabelstekker met kabel, robotzijde</b>			
KA BG19B-L 19P-0300	0302176	3	Bajonet, 19-pins, bus, recht, 3 m kabel, losse draadstrengen
KA BG19B-L 19P-0500	0302177	5	Bajonet, 19-pins, bus, recht, 5 m kabel, losse draadstrengen
KA BG19F-L 19P-0500	0302170	5	M16, 19-pins, bus, recht, 5 m kabel, losse draadstrengen
KA BG19F-L 19P-1000	0302171	10	M16, 19-pins, bus, recht, 10 m kabel, losse draadstrengen
KA BG26B-L 26P-0300	0302192	3	Bajonet, 26-pins, bus, recht, 3 m kabel, losse draadstrengen
KA BG26B-L 26P-0500	0302193	5	Bajonet, 26-pins, bus, recht, 5 m kabel, losse draadstrengen
<b>Rechte kabelstekker met kabel, gereedschapzijde</b>			
KA SG19B-L 19P-0300	0302178	3	
KA SG19F-L 19P-0300	0302174	3	M16, 19-pins, stekker, recht, 3 m kabel, losse draadstrengen
KA SG26B-L 26P-0300	0302184	3	Bajonet, 26-pins, stekker, recht, 3 m kabel, losse draadstrengen
<b>Kabelverlenging</b>			
KA BG08-L 8AP-0500	0302180		
KA BW08-L 8AP-0500	0302182		
KA SG08-L 8AP-0200	0302181		
KA SW08-L 8AP-0200	0302183		

① Gedetailleerde informatie en meer kabelconnectoren zijn te vinden op [schunk.com](http://schunk.com)

## Bewaking via inductieve naderingsschakelaars.

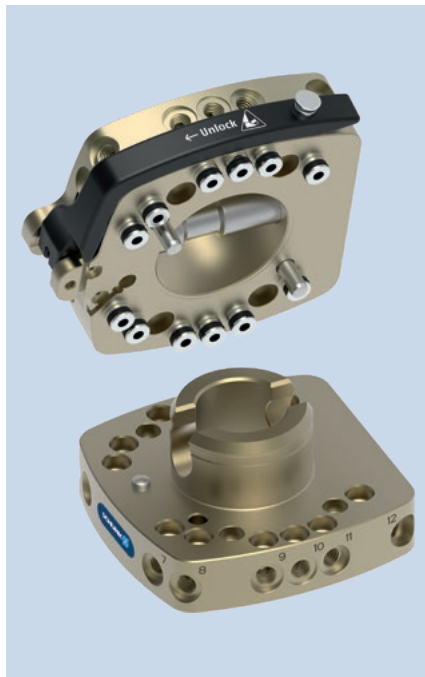


De CMS-K is voorbereid voor vergrendeling en aanwezigheidsdetectie van gereedschap. Hiervoor is telkens één aanbouwset nodig. Elke aanbouwset bevat een sensor en een beugel, inclusief schroef.

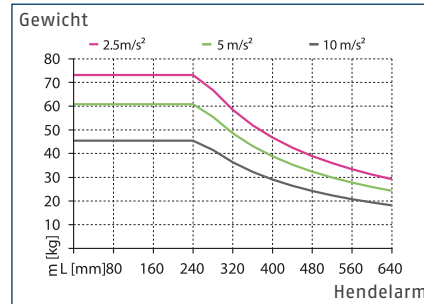
Beschrijving	IDnr.	
Robotzijde		
AS-CMS-K-IN30K	1548743	

① Deze aanbouwkit optioneel en moet afzonderlijk als accessoire worden besteld.



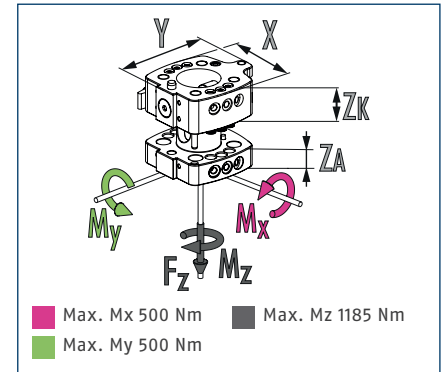


## Belastingsdiagram



Maximaal rijklaar gewicht als functie van de versnelling en de hefboomarm (per  $M_x/M_y$ ). Het diagram vervangt het technisch ontwerp niet.

## Afmetingen en maximaal toegelaten belasting



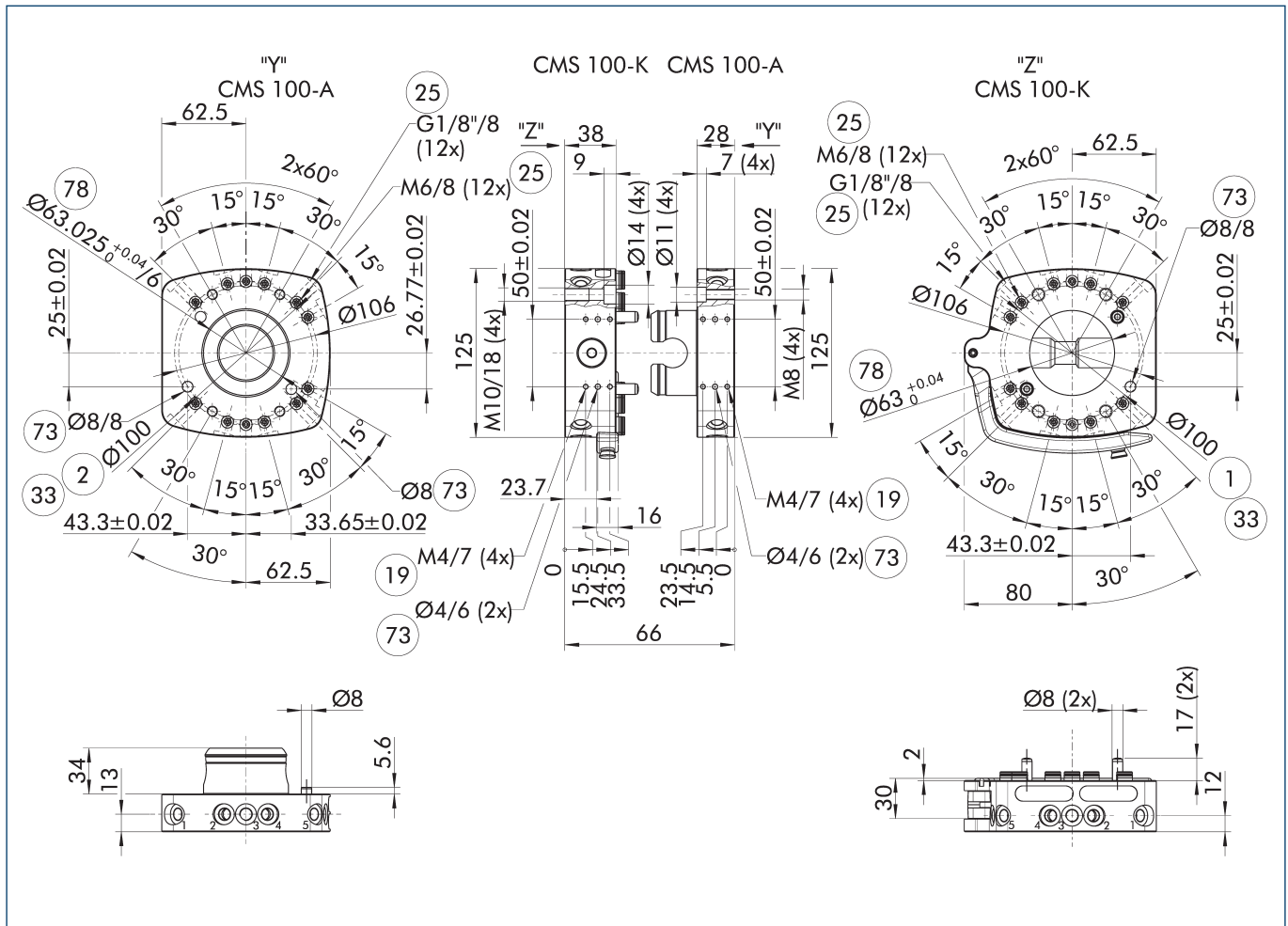
ⓘ Dit is de som van alle statische belastingen die op het wisselsysteem mogen inwerken om een foutloze werking te garanderen.

## Technische gegevens

Beschrijving		CMS 100-K	CMS 100-A
		Handmatige wisselkop	Handwisseladapter
IDnr.		1545364	1545366
Aanbevolen handlingsgewicht	[kg]	43	43
Vergrendelingsdetectie		optioneel	
Aanwezigheidsbewaking gereedschap		optioneel	
Rondlooptrouwkeurigheid	[mm]	0.02	0.02
Gewicht	[kg]	1.65	1.04
Aantal pneumatische doorvoeren		12	12
Doorvoer voor radiaal gebruik		12	12
Pneumatische doorvoer met aansluitschroefdraad voor luchttoevoer		G1/8"	G1/8"
Aansluitflens aan robotzijde		ISO 9409-1-100-6-M8	
Koppelingflens, gereedschapskant			ISO 9409-1-100-6-M8
Afmetingen X x Y x Z*	[mm]	125/142.5/38	125/125/28
Min./max. omgevingstemperatuur	[°C]	5/60	5/60
Afmetingen Ø D x Z*	[mm]		- x 28
Schroefaansluitschema		J	J
maximale statische trekkracht Fz	[N]	1800	1800
Max. dynamisch buigmoment Mx/My	[Nm]	230	230
Max. dynamisch buigmoment Mz	[Nm]	230	230
<b>Opties en hun eigenschappen</b>			
Basisversie		CMS 100-K-B	CMS 100-A-B
IDnr.		1545370	1545387
Vergrendelingsdetectie		niet mogelijk	
Gewicht	[kg]	1.65	1.11
SHA-versie (-N)			CMS 100-A-N
IDnr.			1545368
Gewicht	[kg]		1.03
Aansluiting aan gereedschapszijde			Ø100, 4xM10

\* \*Let erop dat de hoogte van de wisselkop (Zk) en de hoogte van de wisseladapter (ZA) verschillend zijn. De som is de totale hoogte van een gekoppeld wisselsysteem.

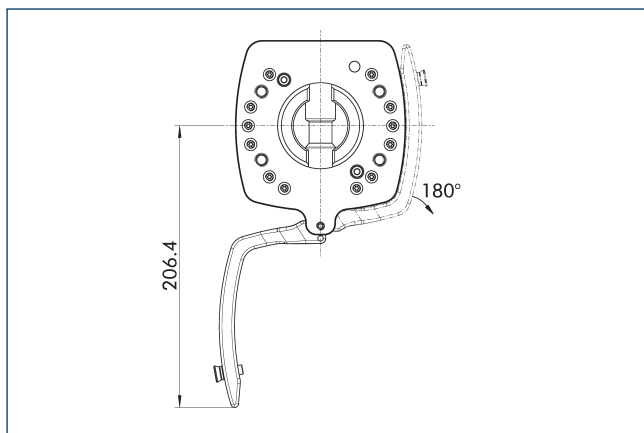
Hoofdaanzicht



Het hoofdaanzicht toont de eenheid in de basisuitvoering.

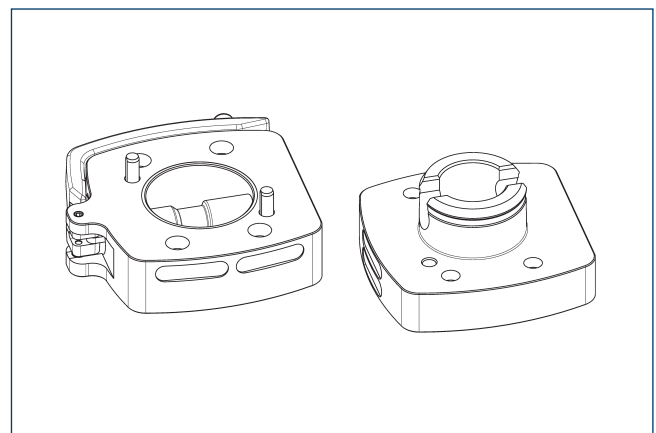
- ① Aansluiting aan robotzijde
- ② Aansluiting aan gereedschapszijde
- ③ DIN ISO-9409 boutcirkel
- ④ Montageoppervlak voor opties
- ⑤ Pneumatische doorvoeren
- ⑥ Geschikt voor centreerpennen
- ⑦ Geschikt voor centreren

Interferentiecontour bij vergrendeling/ontgrendeling



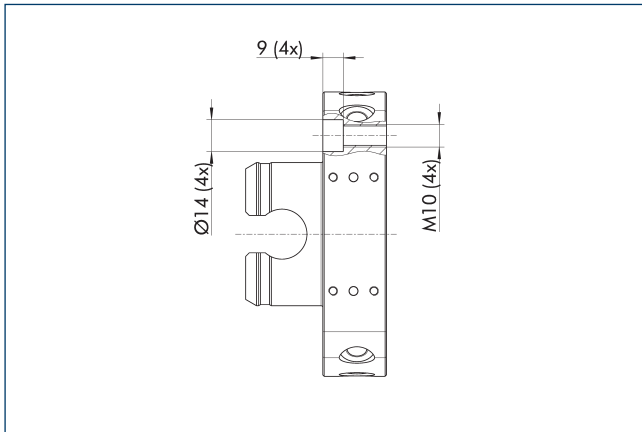
De tekening toont de interferentiecontour bij het vergrendelen en ontgrendelen. De gespecificeerde waarden kunnen variëren, afhankelijk van de openingshoek van de vergrendelingshendel.

Basisversie (-B)



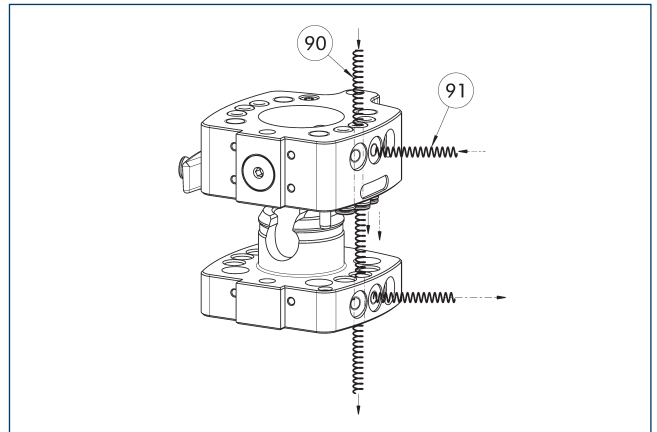
De basisversie is een vereenvoudigde basisontwerpvariant zonder geïntegreerde luchtdoorvoeren en zonder bewakingsopties.

### SHA-versie (-N)



De SHA-versie heeft hetzelfde opschroefpatroon aan de gereedschapszijde als het voorgaande product SHS. Bestaande SHS-systemen kunnen dus worden vervangen door het CMS zonder het gereedschap te veranderen.

### Pneumatische doorvoer

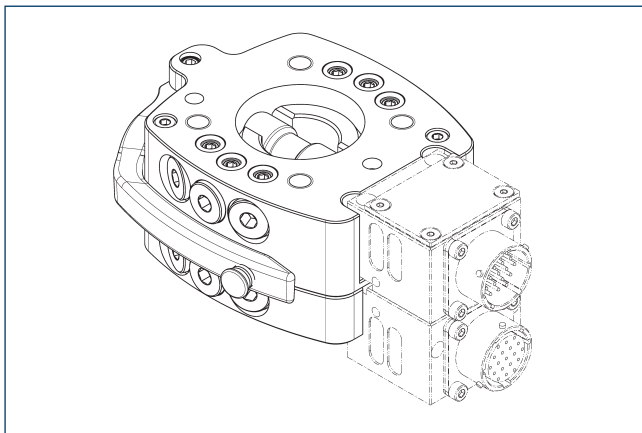


90 Doorvoer axiaal

91 Doorvoer radiaal

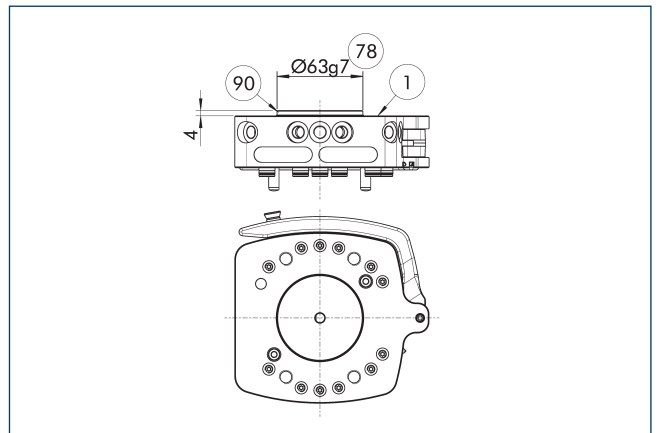
Het wisselsysteem is voorzien van doorvoeren voor pneumatiek of vacuüm die in de behuizing zijn geïntegreerd. Ze kunnen zonder slangen worden gebruikt via een adapterplaat (axiaal) of met een slang (radiaal).

### Elektrische doorvoermodule



① Zie voor gedetailleerde informatie het hoofdstuk "COS" in de catalogus of ga naar [schunk.com](http://schunk.com).

### Centreerkraag op CMS-K



1 Aansluiting aan robotzijde

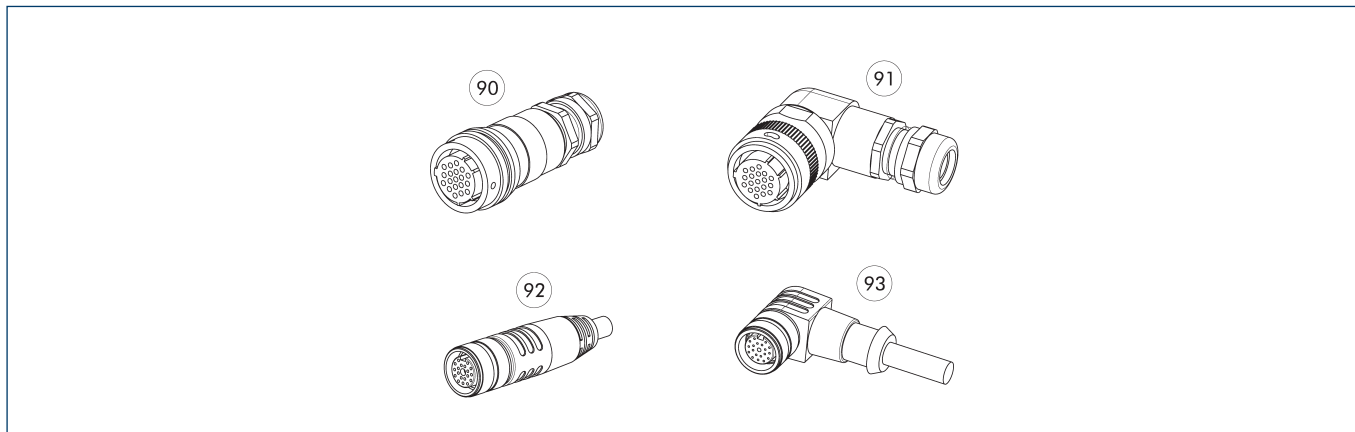
90 Centreerschijf

78 Geschikt voor centreren

Beschrijving	IDnr.
Centreerschijf	
ZB-CMS-100-K CENTREERKRAAG	1574475

① Dient voor het centreren op mechanische interfaces, bijv. op de robot.

Kabelplug/kabelverlenging



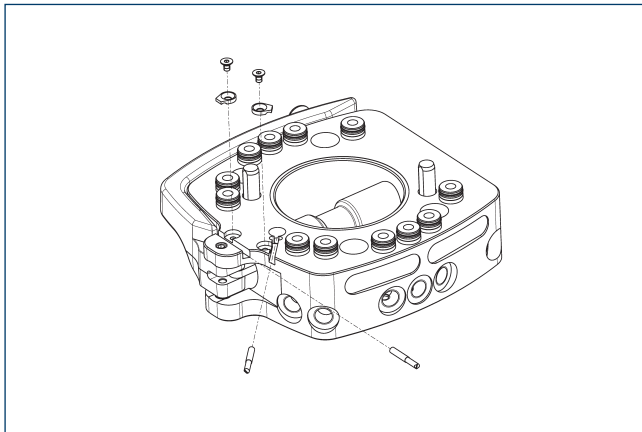
Andere kabellengten op aanvraag.

- 90 Stekker/rechte contactdoos
- 91 Connector/hoekcontactdoos
- 92 Stekker/rechte contactdoos met verlengkabel
- 93 Stekker/hoekcontactdoos met verlengkabel

Beschrijving	IDnr.	Lengte [m]	Let op
<b>Haakse kabelstekker, robotzijde</b>			
KBU-B-W 19P	0301294		Bajonet, 19-pins, bus, gehoekt
<b>Haakse kabelstekker, gereedschapzijde</b>			
KST-B-W 19P	0301295		Bajonet, 19-pins, stekker, gehoekt
<b>Haakse kabelstekker met kabel, robotzijde</b>			
KA BW19B-L 19P-0300	0302179	3	Bajonet, 19-pins, bus, gehoekt, 3 m kabel, losse draadstrengen
KA BW19B-L 19P-0500	0302190	5	Bajonet, 19-pins, bus, gehoekt, 5 m kabel, losse draadstrengen
KA BW19F-L 19P-0500	0302172	5	M16, 19-pins, bus, gehoekt, 5 m kabel, losse draadstrengen
KA BW19F-L 19P-1000	0302173	10	M16, 19-pins, bus, gehoekt, 10 m kabel, losse draadstrengen
KA BW26B-L 26P-0300	0302185	3	Bajonet, 26-pins, bus, gehoekt, 3 m kabel, losse draadstrengen
KA BW26B-L 26P-0500	0302186	5	Bajonet, 26-pins, bus, gehoekt, 5 m kabel, losse draadstrengen
<b>Haakse kabelstekker met kabel, gereedschapzijde</b>			
KA SW19B-L 19P-0300	0302191	3	Bajonet, 19-pins, stekker, gehoekt, 3 m kabel, losse draadstrengen
KA SW19F-L 19P-0300	0302175	3	M16, 19-pins, stekker, gehoekt, 3 m kabel, losse draadstrengen
KA SW26B-L 26P-0300	0302187	3	Bajonet, 26-pins, stekker, gehoekt, 3 m kabel, losse draadstrengen
<b>Rechte kabelstekker, robotzijde</b>			
KBU-B-G 19P	0301283		Bajonet, 19-pins, bus, recht
<b>Rechte kabelstekker, gereedschapzijde</b>			
KST-B-G 19P	0301284		Bajonet, 19-pins, stekker, recht
<b>Rechte kabelstekker met kabel, robotzijde</b>			
KA BG19B-L 19P-0300	0302176	3	Bajonet, 19-pins, bus, recht, 3 m kabel, losse draadstrengen
KA BG19B-L 19P-0500	0302177	5	Bajonet, 19-pins, bus, recht, 5 m kabel, losse draadstrengen
KA BG19F-L 19P-0500	0302170	5	M16, 19-pins, bus, recht, 5 m kabel, losse draadstrengen
KA BG19F-L 19P-1000	0302171	10	M16, 19-pins, bus, recht, 10 m kabel, losse draadstrengen
KA BG26B-L 26P-0300	0302192	3	Bajonet, 26-pins, bus, recht, 3 m kabel, losse draadstrengen
KA BG26B-L 26P-0500	0302193	5	Bajonet, 26-pins, bus, recht, 5 m kabel, losse draadstrengen
<b>Rechte kabelstekker met kabel, gereedschapzijde</b>			
KA SG19B-L 19P-0300	0302178	3	
KA SG19F-L 19P-0300	0302174	3	M16, 19-pins, stekker, recht, 3 m kabel, losse draadstrengen
KA SG26B-L 26P-0300	0302184	3	Bajonet, 26-pins, stekker, recht, 3 m kabel, losse draadstrengen
<b>Kabelverlenging</b>			
KA BG08-L 8AP-0500	0302180		
KA BW08-L 8AP-0500	0302182		
KA SG08-L 8AP-0200	0302181		
KA SW08-L 8AP-0200	0302183		

① Gedetailleerde informatie en meer kabelconnectoren zijn te vinden op [schunk.com](http://schunk.com)

## Bewaking via inductieve naderingsschakelaars.

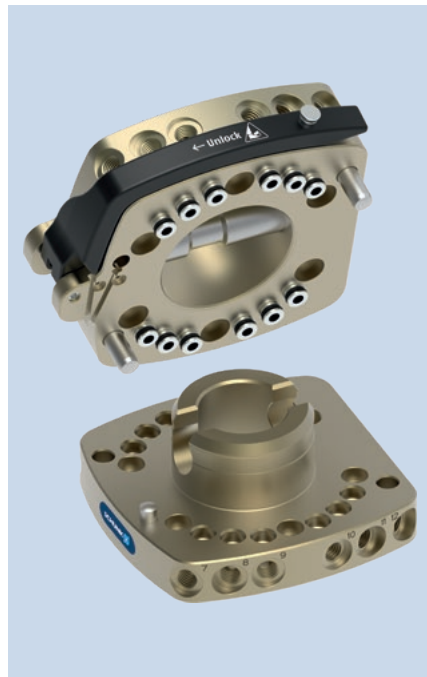


De CMS-K is voorbereid voor vergrendeling en aanwezigheidsdetectie van gereedschap. Hiervoor is telkens één aanbouwset nodig. Elke aanbouwset bevat een sensor en een beugel, inclusief schroef.

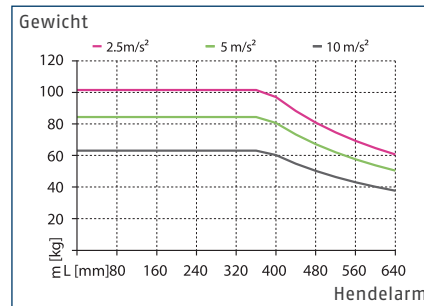
Beschrijving	IDnr.	
Robotzijde		
AS-CMS-K-IN30K	1548743	

① Deze aanbouwkit optioneel en moet afzonderlijk als accessoire worden besteld.



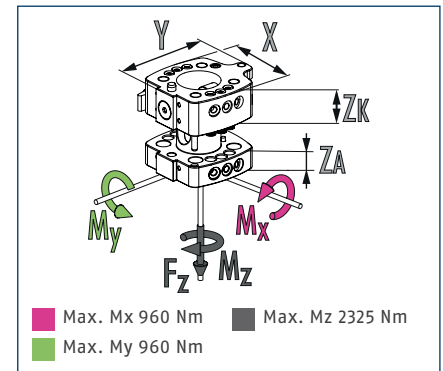


### Belastingsdiagram



Maximaal rijklaar gewicht als functie van de versnelling en de hefboomarm (per  $M_x/M_y$ ). Het diagram vervangt het technisch ontwerp niet.

### Afmetingen en maximaal toegelaten belasting



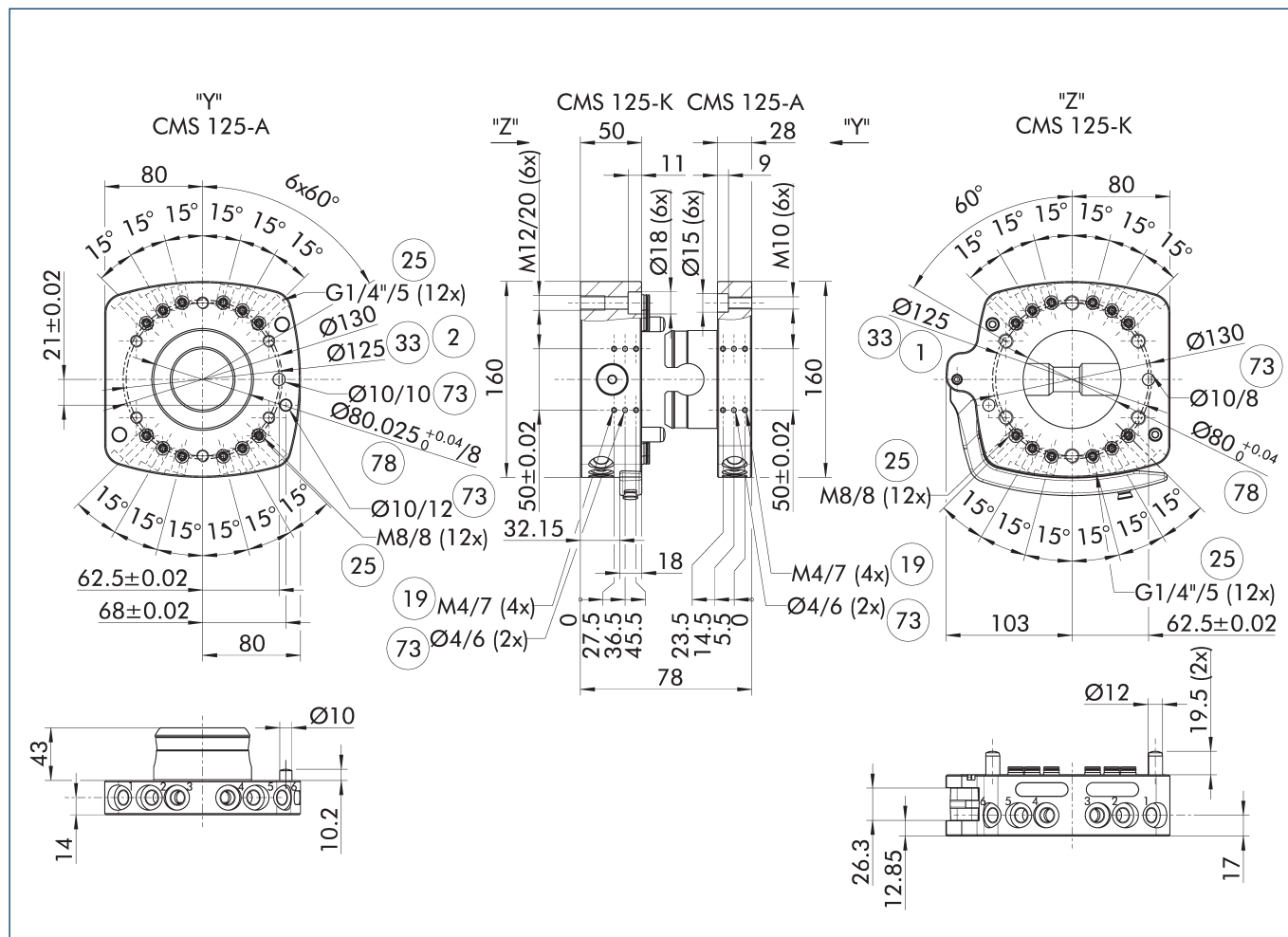
ⓘ Dit is de som van alle statische belastingen die op het wisselsysteem mogen inwerken om een foutloze werking te garanderen.

### Technische gegevens

Beschrijving		CMS 125-K	CMS 125-A
		Handmatige wisselkop	Handwisseladapter
IDnr.		1545393	1545397
Aanbevolen handlingsgewicht	[kg]	58	58
Vergrendelingsdetectie		optioneel	
Aanwezigheidsbewaking gereedschap		optioneel	
Rondlooptrouwkeurigheid	[mm]	0.02	0.02
Gewicht	[kg]	3.37	1.7
Aantal pneumatische doorvoeren		12	12
Doorvoer voor radiaal gebruik		12	12
Pneumatische doorvoer met aansluitschroefdraad voor luchttoevoer		G1/4"	G1/4"
Aansluitflens aan robotzijde		ISO 9409-1-125-6-M10	
Koppelingflens, gereedschapskant			ISO 9409-1-125-6-M10
Afmetingen X x Y x Z*	[mm]	160/183/38	160/160/28
Min./max. omgevingstemperatuur	[°C]	5/60	5/60
Afmetingen $\varnothing$ D x Z*	[mm]		- x 28
Schroefaansluitschema		J	J
maximale statische trekkracht $F_z$	[N]	3000	3000
Max. dynamisch buigmoment $M_x/M_y$	[Nm]	478	478
Max. dynamisch buigmoment $M_z$	[Nm]	465	465
<b>Opties en hun eigenschappen</b>			
Basisversie		CMS 125-K-B	CMS 125-A-B
IDnr.		1545403	1545404
Vergrendelingsdetectie		niet mogelijk	
Gewicht	[kg]	3.46	1.85
SHA-versie (-N)			CMS 125-A-N
IDnr.			1545401
Gewicht	[kg]		1.7
Aansluiting aan gereedschapszijde			$\varnothing$ 125, 4xM12

\* \*Let erop dat de hoogte van de wisselkop (ZK) en de hoogte van de wisseladapter (ZA) verschillend zijn. De som is de totale hoogte van een gekoppeld wisselsysteem.

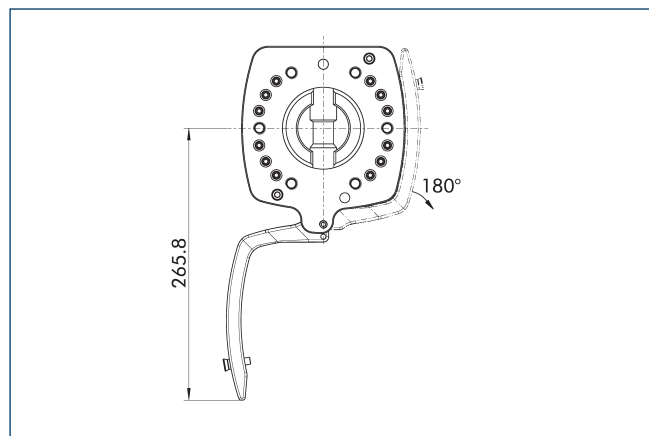
Hoofdaanzicht



Het hoofdaanzicht toont de eenheid in de basisuitvoering.

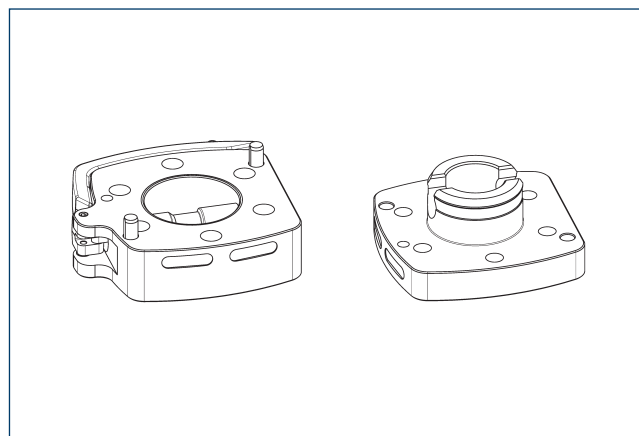
- ① Aansluiting aan robotzijde
- ② Aansluiting aan gereedschapszijde
- ⑱ Montageoppervlak voor opties
- ⑳ Pneumatische doorvoeren
- ⑳ DIN ISO-9409 boutcirkel
- ⑳ Geschikt voor centreerpennen
- ⑳ Geschikt voor centreren

Interferentiecontour bij vergrendeling/ontgrendeling



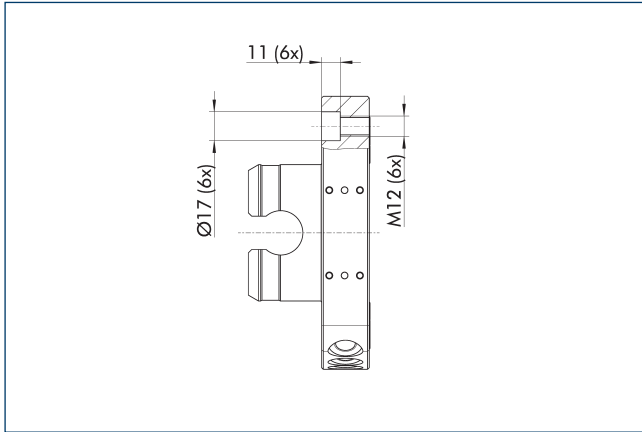
De tekening toont de interferentiecontour bij het vergrendelen en ontgrendelen. De gespecificeerde waarden kunnen variëren, afhankelijk van de openingshoek van de vergrendelingshendel.

Basisversie (-B)



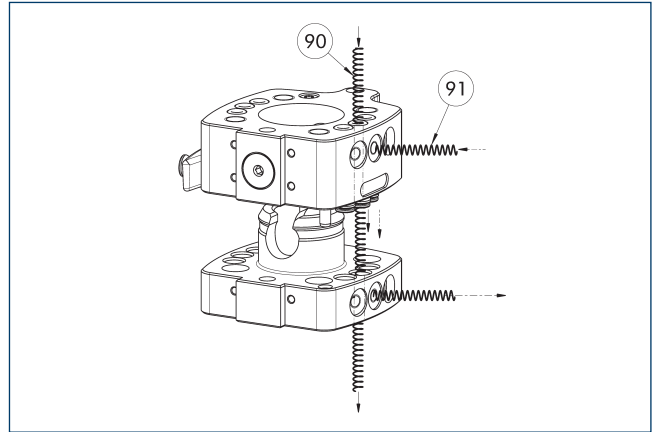
De basisversie is een vereenvoudigde basisontwerpvariant zonder geïntegreerde luchtdoorvoeren en zonder bewakingsopties.

### SHA-versie (-N)



De SHA-versie heeft hetzelfde opschroefpatroon aan de gereedschapszijde als het voorgaande product SHS. Bestaande SHS-systemen kunnen dus worden vervangen door het CMS zonder het gereedschap te veranderen.

### Pneumatische doorvoer

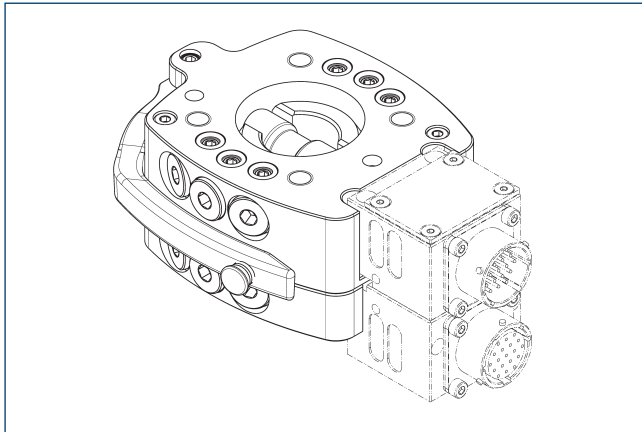


90 Doorvoer axiaal

91 Doorvoer radiaal

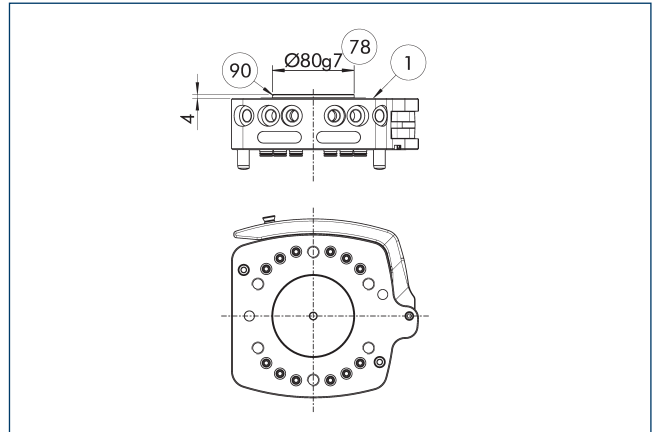
Het wisselsysteem is voorzien van doorvoeren voor pneumatiek of vacuüm die in de behuizing zijn geïntegreerd. Ze kunnen zonder slangen worden gebruikt via een adapterplaat (axiaal) of met een slang (radiaal).

### Elektrische doorvoermodule



① Zie voor gedetailleerde informatie het hoofdstuk "COS" in de catalogus of ga naar [schunk.com](http://schunk.com).

### Centreerkraag op CMS-K



1 Aansluiting aan robotzijde

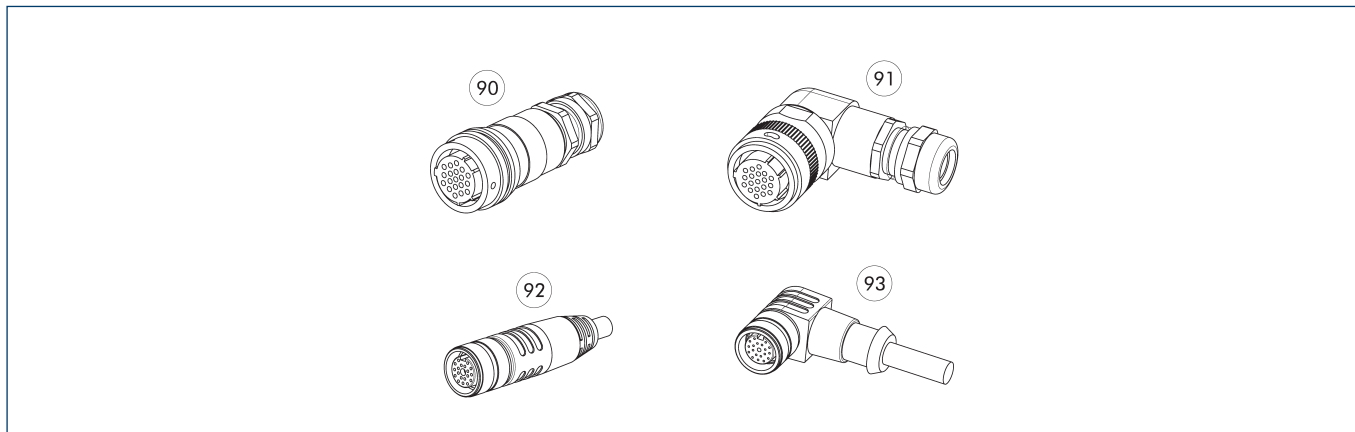
90 Centreerschijf

78 Geschikt voor centreren

Beschrijving	IDnr.
Centreerschijf	
ZB-CMS-125-K CENTREERKRAAG	1574477

① Dient voor het centreren op mechanische interfaces, bijv. op de robot.

**Kabelplug/kabelverlenging**



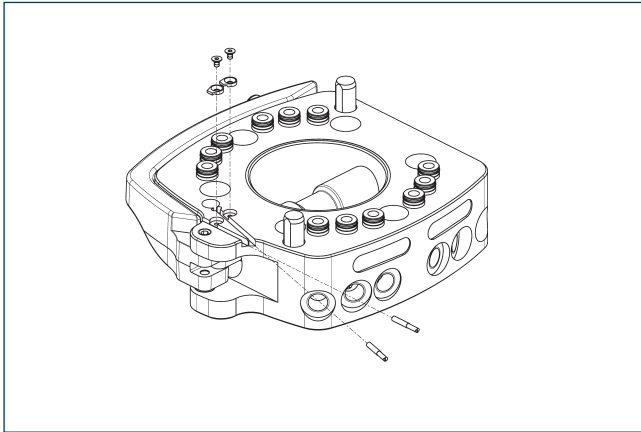
Andere kabellengten op aanvraag.

- 90 Stekker/rechte contactdoos
- 91 Connector/hoekcontactdoos
- 92 Stekker/rechte contactdoos met verlengkabel
- 93 Stekker/hoekcontactdoos met verlengkabel

Beschrijving	IDnr.	Lengte [m]	Let op
<b>Haakse kabelstekker, robotzijde</b>			
KBU-B-W 19P	0301294		Bajonet, 19-pins, bus, gehoekt
<b>Haakse kabelstekker, gereedschapzijde</b>			
KST-B-W 19P	0301295		Bajonet, 19-pins, stekker, gehoekt
<b>Haakse kabelstekker met kabel, robotzijde</b>			
KA BW19B-L 19P-0300	0302179	3	Bajonet, 19-pins, bus, gehoekt, 3 m kabel, losse draadstrengen
KA BW19B-L 19P-0500	0302190	5	Bajonet, 19-pins, bus, gehoekt, 5 m kabel, losse draadstrengen
KA BW19F-L 19P-0500	0302172	5	M16, 19-pins, bus, gehoekt, 5 m kabel, losse draadstrengen
KA BW19F-L 19P-1000	0302173	10	M16, 19-pins, bus, gehoekt, 10 m kabel, losse draadstrengen
KA BW26B-L 26P-0300	0302185	3	Bajonet, 26-pins, bus, gehoekt, 3 m kabel, losse draadstrengen
KA BW26B-L 26P-0500	0302186	5	Bajonet, 26-pins, bus, gehoekt, 5 m kabel, losse draadstrengen
<b>Haakse kabelstekker met kabel, gereedschapzijde</b>			
KA SW19B-L 19P-0300	0302191	3	Bajonet, 19-pins, stekker, gehoekt, 3 m kabel, losse draadstrengen
KA SW19F-L 19P-0300	0302175	3	M16, 19-pins, stekker, gehoekt, 3 m kabel, losse draadstrengen
KA SW26B-L 26P-0300	0302187	3	Bajonet, 26-pins, stekker, gehoekt, 3 m kabel, losse draadstrengen
<b>Rechte kabelstekker, robotzijde</b>			
KBU-B-G 19P	0301283		Bajonet, 19-pins, bus, recht
<b>Rechte kabelstekker, gereedschapzijde</b>			
KST-B-G 19P	0301284		Bajonet, 19-pins, stekker, recht
<b>Rechte kabelstekker met kabel, robotzijde</b>			
KA BG19B-L 19P-0300	0302176	3	Bajonet, 19-pins, bus, recht, 3 m kabel, losse draadstrengen
KA BG19B-L 19P-0500	0302177	5	Bajonet, 19-pins, bus, recht, 5 m kabel, losse draadstrengen
KA BG19F-L 19P-0500	0302170	5	M16, 19-pins, bus, recht, 5 m kabel, losse draadstrengen
KA BG19F-L 19P-1000	0302171	10	M16, 19-pins, bus, recht, 10 m kabel, losse draadstrengen
KA BG26B-L 26P-0300	0302192	3	Bajonet, 26-pins, bus, recht, 3 m kabel, losse draadstrengen
KA BG26B-L 26P-0500	0302193	5	Bajonet, 26-pins, bus, recht, 5 m kabel, losse draadstrengen
<b>Rechte kabelstekker met kabel, gereedschapzijde</b>			
KA SG19B-L 19P-0300	0302178	3	
KA SG19F-L 19P-0300	0302174	3	M16, 19-pins, stekker, recht, 3 m kabel, losse draadstrengen
KA SG26B-L 26P-0300	0302184	3	Bajonet, 26-pins, stekker, recht, 3 m kabel, losse draadstrengen
<b>Kabelverlenging</b>			
KA BG08-L 8AP-0500	0302180		
KA BW08-L 8AP-0500	0302182		
KA SG08-L 8AP-0200	0302181		
KA SW08-L 8AP-0200	0302183		

① Gedetailleerde informatie en meer kabelconnectoren zijn te vinden op [schunk.com](http://schunk.com)

### Bewaking via inductieve naderingsschakelaars.



De CMS-K is voorbereid voor vergrendeling en aanwezigheidsdetectie van gereedschap. Hiervoor is telkens één aanbouwset nodig. Elke aanbouwset bevat een sensor en een beugel, inclusief schroef.

Beschrijving	IDnr.	
Robotzijde		
AS-CMS-K-IN30K	1548743	

① Deze aanbouwkit optioneel en moet afzonderlijk als accessoire worden besteld.





**SCHUNK SE & Co. KG**

**Spanntechnik**

**Greiftechnik**

**Automatisierungstechnik**

Bahnhofstr. 106 - 134

D-74348 Lauffen/Neckar

Tel. +49-7133-103-0

Fax +49-7133-103-2399

info@de.schunk.com

schunk.com

Folgen Sie uns | *Follow us*

